

## АВТОНОМНЫЕ ЭКОНОМИЧНЫЕ СИСТЕМЫ ЛОКАЛЬНОГО ТЕПЛОСНАБЖЕНИЯ

Бирюк В.В., Белозерцев В.Н., Андреев О.Ю.

Самарский государственный аэрокосмический университет, г. Самара

Основным направлением развития систем теплоснабжения с 70-х годов вплоть до 2000 года было строительство и эксплуатация крупных ТЭЦ, обеспечивающих теплом и горячей водой жилые районы и промышленные предприятия. Недостатком централизованного теплоснабжения является необходимость транспортировки горячей воды на большие расстояния посредством трубопроводов. Прокладка последних – дорогостоящее и длительное мероприятие. Известно, что срок службы водопроводов отопительной системы 10-15 лет. По истечении этого срока резко возрастают аварийность трубопроводной сети и финансовые затраты на их устранение. Поэтому разработка, внедрение и эксплуатация автономных, экологически чистых систем теплоснабжения среднего и малого уровня теплопроизводительности представляет значительный интерес. В работе [1] авторы проанализировали современный рынок автономных систем теплоснабжения. Из него следует, что теплогенераторы, являющиеся основой этих систем, на жидком, газообразном топливе и электрические подогреватели, имеют приблизительно одинаковую удельную мощность (на 1 кг нагреваемой воды). Одинакова стоимость котлов одного уровня теплопроизводительности - 12 кВт (830-870 долларов США).

Эффективность преобразования энергии всех перечисленных теплогенераторов находится на уровне 90-93 %. Приблизительно одинаковыми являются показатели, оценивающие их первоначальную стоимость (таблица 1) и стоимость эксплуатации в течение года (цены 1997 года). Крупным недостатком жидкостных и газообразных преобразователей является существенное загрязнение окружающей среды при их работе, увеличение стоимости энергоносителей и удорожание их транспортировки.

В условиях энергетического и финансового кризиса эти факторы становятся определяющими. Ухудшение общей экологической обстановки настоятельно диктует все более широкое внедрение электрических котлов и теплогенераторов, как наиболее экологически чистых.

К ним относятся электрические котлы на основе ТЭНов, тепловые насосы, гидравлические теплогенераторы. Менее десятой части теплоузлов использует электроэнергию и это объяснимо: электричество не самый дешевый вид энергии, особенно при отоплении ТЭНами помещений больших объемов.

Преобразователи энергии	Теплопроизводительность	Модель (фирма)	$\eta$ , %	Масса, кг	Стоимость, млн. руб.	Расход		Расход годовой		Стоимость энергоносителей за отопительный сезон	Суммарные ежегодные затраты на топливо и обслуживание, млн. руб.
						топлива, м <sup>3</sup> /час	энергии, кВт/ч	топлива	электрич., кВт/ч		
Водоподогреватели газовые (котлы)	12 / 0,857	РКМ-12 (МОВЭС)	93,3	81	4,68	1,5		8172 м <sup>3</sup>		6,5	7,43
Водоподогреватели на жидком топливе	1,1 10 <sup>3</sup> / 0,847	КВ-ГМ 1.1-95 (АО Теплопром)	93	3200	112/4	1,08 кг/ч		5766 кг		9,25	10,35
Водоподогреватели электрические	12 / 0,857	5300.003 (MORA)	93	47	4,5		13,3		70824	8,5	9,58
Теплогенератор гидравлический	12 / 0,857	ЗМ (Юсмар)	90	200	27,7		13,3		70824	8,5	9,52
Тепловые насосы	12 / 0,857	C.S.T-80 (Perez)	$\eta=2,8$	52	15		4,3		23416	2,84	
Подогреватели лучистые газоводдушные	60 / -	ТЛ 0,5 (Союз промгаз)	93,3	320	17/8,2	1,1		5992		4,79	6,34
Жидкостные	1,5 / -	ПЛЮ 11,5-5 (Союз промгаз)	93	24	0,94/7,52	0,756		4036 кг		6,47	
Вихревой гидравлический теплогенератор	12 / 0,857	ТВГК (ООО Теплосервис)		90	10,5		12,2		64966	7,0	8,02

Резко снижается их КПД, из-за зарастания накипью, невелик и их срок службы. Более совершенными преобразователями энергии являются тепловые насосы [2] с отопительным коэффициентом до 4.7. Недостатком их является высокая стоимость (более чем в 3 раза превышающая рассмотренные выше теплогенераторы), сложность конструкции, использование в качестве рабочих тел экологически вредных фреонов, потребность в высококвалифицированном персонале и проведении регламентных работ. Особый интерес представляют гидравлические теплогенераторы [1, 3]. В них электрическая энергия, затрачиваемая на привод водяного насоса преобразуется в тепловую энергию вращающегося водяного потока. Подогрев воды происходит за счет необратимых процессов в рабочей зоне теплогенератора из-за трения о стенки, трения между вращающимися слоями жидкости, кавитации. Коэффициент эффективности наиболее известного гидравлического теплогенератора разработки молдавской фирмы "Юсмар" заявляется в пределах 1,68-1,94, что естественно вызывает сомнение.

Авторами были проведены полномасштабные испытания тепло-

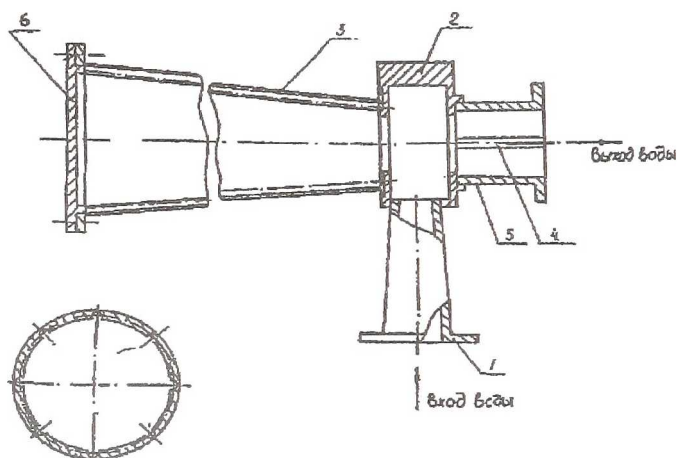


Рисунок 1 - Общий вид теплогенератора  
 1 - входное устройство, 2 - завихритель, 3 - корпус,  
 4 - развихритель, 5 - выходное устройство, 6 - дно

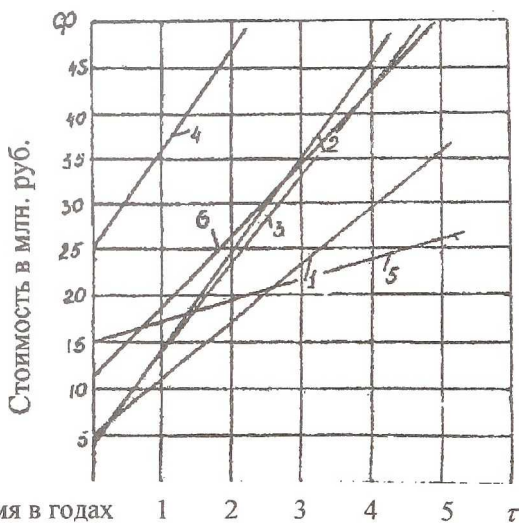


Рисунок 2 - Эксплуатационная стоимость теплогенераторов  
 1 - газовый, 2 - жидкостный, 3 - электрический,  
 4 - гидравлический, 5 - тепловые насосы, 6 - ТВГК

генераторов этой фирмы, которые позволили получить их рабочие характеристики [1] оценить истинную эффективность (таблица 1): коэффициент эффективности этого теплогенератора около 0,9. В результате проведенных теоретических, экспериментальных и эксплуатационных исследований гидравлических теплогенераторов авторы разработали и запатентовали конической формы (ТВГК) (рис. 1).

В нем аппарат раскрутки потока жидкости выполнен в строгом соответствии с закономерностями теории вихревого эффекта [4, 5]. Были проведены сравнительные испытания ТВГК и "Юсмар-М1" [3]. При противоточной схеме включения у ТВГК было получено существенное превышение характеристик. Так по темпу подогрева оно было в 3 раза, а по удельной затраченной мощности  $Q_3$  на 9% меньше (см. таблицу 2). Коэффициент преобразования энергии ТВГК составил 96%, что на 10% превышает эффективность теплогенератора "Юсмар".

Результаты испытаний теплогенераторов гидравлических  $N_{\text{вн}} = 0,72 \text{ кВт}$

Таблица 2

Тип	$\tau$ , мин	F м <sup>2</sup>	$m_w$ , кг	$m_m$ , кг	$Q_w \cdot 10^5$ , Дж	$Q_m \cdot 10^5$ , Дж	$Q_{\text{пот}} \cdot 10^5$ , Дж	$Q_{\text{отв}} \cdot 10^5$ , Дж	$Q_{\text{вн}} \cdot 10^5$ , Дж	$\Delta T$ , °C/мин	$\frac{Q_{\text{вн}} \cdot 10^5}{m_w}$ , Дж/кг	$T_w$ , °C	$T_m$ , °C	$\phi$
Юсмар1	145	0,43	3,38	20	6,2	4,1	12,8	28,3	32,9	0,25	12	13	57	86
ТВГК-1	80	0,493	4,3	21,7	9,7	5,4	14	29	30,2	0,68	8,3	13	69	96

где:  $\tau$  - время достижения температуры  $T_m$ ;

F - внутренняя поверхность теплогенератора;

$m_w, m_m$  - масса нагреваемой воды и металлоконструкций,

$Q_w, Q_m, Q_{\text{пот}}$  - количество теплоты, пошедшее на нагрев воды, металла и потери тепла в окружающую среду

$Q_{\text{вн}}$  - количество энергии, затраченной электроприводом насоса за время работы теплогенератора;

$\Delta T = \frac{T_m - T_w}{\tau}$  - темп подогрева воды;

$T_w, T_m$  - начальная и конечная температуры воды;

$\frac{Q_{\text{вн}}}{m_w}$  - удельные затраты в расчете на 1 кг воды;

$\phi = \frac{Q_{\text{отв}}}{Q_{\text{вн}}}$  - коэффициент преобразования энергии;

$Q_{\text{отв}} = Q_w + Q_m + Q_{\text{пот}}$ .

Полученные характеристики ТВГК, финансовые затраты на изготовление и эксплуатацию позволили сравнить его с рассмотренными выше традиционными теплогенераторами.

На рис. 2 приведены годовые эксплуатационные затраты на энергоносители и обслуживание. Из графиков видно, что неоправданно высоко



кая стоимость теплогенераторов фирмы "Юсмар" не позволяет им конкурировать с остальными теплогенераторами. Тепловые насосы при своей достаточно высокой стоимости через 1,5-2 года эксплуатации становятся более выгодными, правда, при обслуживании их высококвалифицированным персоналом, что сказывается на удельной стоимости эксплуатации.

ТВГК при более низкой стоимости и достаточно небольших эксплуатационных затратах наиболее выгоден по сравнению с тепловыми насосами в течение первого года эксплуатации и через 3-4 года по сравнению с жидкостными теплогенераторами и электрическими котлами на ТЭНах. Это обстоятельство определяет их эксплуатационную нишу. Гидравлические теплогенераторы целесообразно использовать в густонаселенных районах крупных городов старой застройки, где отсутствует центральная система теплоснабжения и вопросы экологии выдвигаются на передний план.

Такие системы могут быть постоянного и временного пользования. Простота, мобильность подключения к теплоузлам жилых домов позволяет использовать их как дублирующие системы центральных систем.

## ВЫВОДЫ

- Создание систем автономного теплоснабжения на основе ТВГК экономически целесообразно в местах лишенных центрального тепло- и газоснабжения (при наличии электрической энергии) в качестве основных и дублирующих систем.
- Получение тепла с помощью ТВГК позволяет экономически выгодно решать проблемы локального теплоснабжения и обеспечения горячей водой. Исчезают проблемы с постоянным завозом и хранением топлива.

## Список литературы

1. Андреев О.Ю., Бирюк В.В., Белозерцев В.Н. Теплогенераторы систем термостатирования авиационно-ракетного оборудования // Ракетно-космическая техника, научно-технический сборник, 1997, серия XII, вып. 1, с. 127-134.
2. Проценко В.П. Проблемы использования теплонасосных установок в системах централизованного теплоснабжения. Энергетическое строительство, 1994, № 2, с. 29-34.
3. Бирюк В.В., Белозерцев В.Н. Вихревые гидравлические теплогенераторы // Ракетно-космическая техника, научно-технический сборник, 1998, серия XII, вып. 1, с. 203-208.
4. Меркулов А.П. Вихревой эффект и его использование в технике. Самара, Оптима, 1997 г.