

**САМАРСКИЙ ГОСУДАРСТВЕННЫЙ
АЭРОКОСМИЧЕСКИЙ
УНИВЕРСИТЕТ имени академика С.П.КОРОЛЕВА**

**ИЗУЧЕНИЕ КОНСТРУКЦИИ И
КИНЕМАТИКИ ЗУБОДОЛБЕЖНОГО
ПОЛУАВТОМАТА 5122. НАЛАДКА
СТАНКА НА НАРЕЗАНИЕ
ПРЯМОЗУБОГО КОЛЕСА**

САМАРА 2011

МИНИСТЕРСТВО ОБРАЗОВАНИЯ РОССИЙСКОЙ ФЕДЕРАЦИИ

САМАРСКИЙ ГОСУДАРСТВЕННЫЙ АЭРОКОСМИЧЕСКИЙ
УНИВЕРСИТЕТ имени академика С.П.КОРОЛЕВА

**ИЗУЧЕНИЕ КОНСТРУКЦИИ И
КИНЕМАТИКИ ЗУБОДОЛБЕЖНОГО
ПОЛУАВТОМАТА 5122. НАЛАДКА
СТАНКА НА НАРЕЗАНИЕ
ПРЯМОЗУБОГО КОЛЕСА**

Методические указания к лабораторной работе

САМАРА 2011

Составитель: М.Б.Сазонов

УДК 621.9.06

Изучение конструкции и кинематики зубодобъемного полуавтомата 5122. Наладка станка на нарезание прямозубого колеса: Методические указания к лабораторной работе/ Самарский государственный аэрокосмический университет имени академика С.П.Королева: Сост.: М.Б.Сазонов. Самара, 2011, 19 с.

Дано описание назначения, основных частей, узлов и рабочих органов станка, наладки станка на нарезание прямозубого зубчатого колеса. Приведены приводы основных и вспомогательных движений, гидравлическая система и органы управления.

Методические указания предназначены для выполнения лабораторных работ студентами дневного и вечернего отделений факультетов.

Разработаны на кафедре "Механическая обработка материалов".

Печатается по решению редакционно-издательского совета Самарского государственного аэрокосмического университета имени академика С.П.Королева.

Рецензент: И.М.Трухман

ИЗУЧЕНИЕ КОНСТРУКЦИИ И КИНЕМАТИКИ
ЗУБОДОЛБЕЖНОГО ПОЛУАВТОМАТА МОДЕЛИ 5I22.
НАЛАДКА СТАНКА НА НАРЕЗАНИЕ ПРЯМОЗУБОГО КОЛЕСА

Ц е л ь р а б о т н : Изучить принцип нарезания зубчатых колес по методу обкатки зуборезными долбяками, рабочие органы, основные части, конструктивные узлы и элементы, кинематику и гидравлику зубодолбежного полуавтомата 5I22, его наладку на нарезание прямозубых колес; ознакомиться с приводными устройствами и органами управления.

Порядок выполнения работ

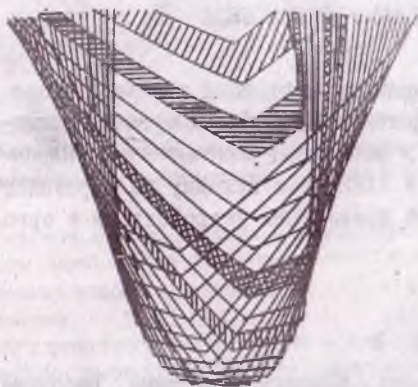
1. Ознакомиться с принципом работы, основными частями, рабочими органами и органами управления.
2. Детально изучить конструкцию, кинематику и механизм станка.
3. Выполнить расчеты, связанные с настройкой станка (по заданию преподавателя) и произвести его наладку.
4. После проверки наладки станка под руководством преподавателя или учебного мастера произвести нарезание зубчатого колеса.
5. Предъявить преподавателю нарезанное колесо и результаты его обмера.
6. Произвести уборку станка.
7. Составить отчет по работе.

НАЗНАЧЕНИЕ И ПРИНЦИП РАБОТЫ
ЗУБОДОЛБЕЖНОГО ПОЛУАВТОМАТА

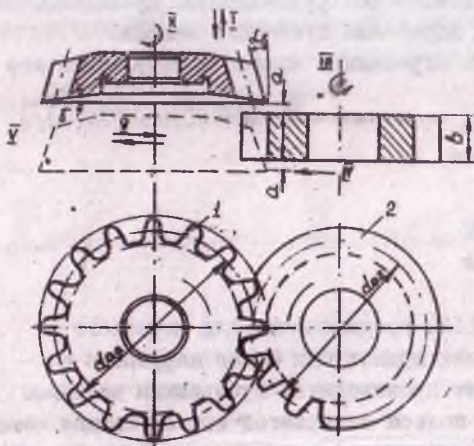
Зубодолбежный полуавтомат 5I22 предназначен для чернового и чистового нарезания цилиндрических прямозубых колес наружного и внутреннего зацепления. Нарезание производится зуборезным долбяком по методу обкатки. Профиль зуба колеса получается как огибающая семейства кривых зуба долбяка в относительном обкаточном движении (рис. I).

Чем больше число резцов при обкатке впадины колеса, тем выше точность и ниже шероховатость профиля зуба.

Рабочий цикл станка автоматизирован в пределах изготовления одного колеса. Обработка может производиться в один, два или три прохода с автоматическим переключением режимов резания между проходами.



Р и с. 1. Схема формирования профиля зуба нарезаемого колеса при обкатке заготовки с зуборезным долбяком



Р и с. 2. Схема зубодолбления и основные движения

СХЕМА ЗУБОДОЛБЛЕНИЯ И ОСНОВНЫЕ ДВИЖЕНИЯ

На рис.2 показаны основные движения при зубодолблении:

1. Возвратно-поступательное (главное) вертикальное движение долбяка с заданной скоростью резания v м/с. Перемещение долбяка вниз - рабочий ход, вверх - холостой. Число двойных ходов долбяка в минуту подсчитывается по формуле

$$n = \frac{1000 \cdot 60 \cdot v}{2l}, \quad (1)$$

где v - скорость, м/с;

$$l = b + 2a, \text{ мм};$$

b - ширина зуба колеса, мм; a - величина подвода и перебега инструмента, мм. Значение $a = 1 \dots 4$ мм для $b = 10 \dots 50$ мм.

2. Вращение долбяка, обеспечивающее круговую подачу $S_{кр}$, мм дуги по делительной окружности при повороте долбяка за один двойной ход. С уменьшением круговой подачи увеличивается число резов во впадине колеса, повышается точность и чистота обработки.

3. Вращательное движение заготовки, строго согласованное с вращением долбяка из условия обкатки (зацепления):

$$n_3 = n_8 \frac{z_8}{z_3} \quad \text{или} \quad \frac{1}{z_8} i = \frac{1}{z_3}, \quad (2)$$

где L — передаточное отношение кинематической цепи вращения от долбяка к заготовке.

4. Движение радиальной подачи заготовки для обеспечения постепенного врезания долбяка на заданную глубину.

Радиальная подача S_p задается в мм/дв.ход и составляет $(0,1...0,2) S_{кр}$.

5. Радиальный отвод долбяка за счет качательного движения для образования зазора, что позволяет устранить трение между поверхностью нарезаемого зуба и режущей кромкой (задней поверхностью) инструмента при его обратном (холостом) ходе. Перед рабочим ходом долбяк снова занимает исходное положение.

ТЕХНИЧЕСКАЯ ХАРАКТЕРИСТИКА СТАНКА

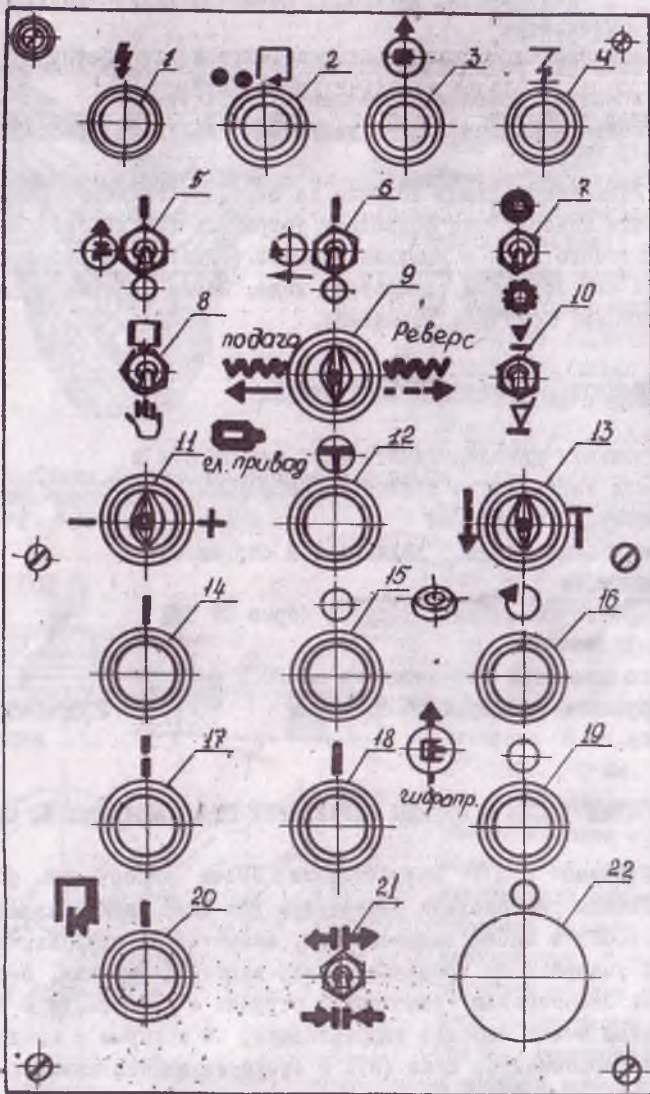
Наибольший диаметр делительной окружности и ширина нарезаемого зубчатого колеса, мм	200 и 50
Наибольший модуль, мм	5
Номинальный диаметр делительной окружности долбяка, мм	100
Отверстие шпинделя с конусом Морзе СТ СЭВ I47-75	5
Класс точности полуавтомата по ГОСТ 8-77	Н
Габаритные размеры: $Q \times B \times H$, мм	2000x1450x1965
Масса, кг	4400

ОСНОВНЫЕ ЧАСТИ И ОРГАНЫ УПРАВЛЕНИЯ СТАНКОМ (рис. 3, вкладка)

1. Станина (А) полуавтомата имеет коробчатую форму. Внутри станины расположены резервуары для смазывающе-охлаждающей жидкости (СОЖ) и масла гидропривода, емкость для стружки, электродвигатель ускоренного вращения стола, насос охлаждения. В станине может быть смонтирован транспортер стружки с двигателем и редуктором.

Станина имеет плоские направляющие, по которым с помощью гидропривода перемещается стол (В). В столе находится шпиндель изделия, получающий вращение через червячную пару.

Червяк установлен в корпусе на высокоточных подшипниках качения. Червячное колесо вместе со шпинделем установлено в подшипнике скольжения. Зазоры в направляющих стола и в подшипниках регулируются клиньями и промежуточными кольцами. Снизу шпинделя стола может быть закреплен гидронатрон для зажима изделия (по спецзаказу).



Р и с. 4. Пульт управления станка 5I22

1-4 - сигнальные лампы: напряжение, исходное положение, включение гидравлики, пробой на корпус; 5 - включение (вверх) охлаждения; 6 - включение круговой подачи; 7 - переключение на внутреннее (вверх) или наружное зубодолбление; 8 - включение на автоматический цикл и на режим наладки (вниз); 9 - включение радиальной подачи и отвод стола в исходное положение (реверс); 10 - включение черновой (вверх)

2. Средняя часть (Б) является промежуточным звеном (прокладкой) между станиной и стойкой. В ней размещается механизм врезания, гидрочилиндр подвода стола (рис.5, вкладка) и вал привода колеса *d* гитары давления.

3. Стойка (Г) или верхняя станина.

В ней размещается главный электропривод, суппорт (Ж), подвешенный на кронштейнах, механизм качания суппорта, приводной вал с кривошипно-кулисным механизмом качания штосселя с долбяком (Д). Снизу и сзади стойки на кронштейне смонтирован приклон гитары деления (23). Спереди и справа на стойке располагается пульт управления 15. Обозначение переключателей и кнопок приведено на рис.4.

4. Коробка круговых подач (Е) размещается сверху стойки. В ней находятся механизмы привода вращательного движения долбяка и гитара круговых подач, а также механизм реверса цепи деления, гидравлический механизм вывода штосселя в верхнее положение, тормозной электромагнитный механизм главного привода.

5. Заготовка (З)

6. Электрощаф (И). В нем размещена вся электроаппаратура по питанию электродвигателей и управлению станком.

7. Гидростанция (К) выполнена отдельным узлом и установлена на небольшом расстоянии от полуавтомата. В ней размещается насосная установка с контрольно-регулирующей гидроаппаратурой, пластинчатый и магнитный фильтры, золотники с электрическим управлением и т.д. Гидростанция подключается к станку гибкими рукавами.

8. Механический счетчик (Л).

КИНЕМАТИКА И МЕХАНИЗМЫ СТАНКА .

Кинематическая схема станка приведена на рис.5(вкладка).

1. Механизм главного движения

Главное движение резания осуществляется от двухскоростного электродвигателя ЭД1 через клиноременную передачу с двухступенчатými шкивами А, В на приводной вал П, который через механизм с поступательно движущейся кулисой 2 передает возвратно-поступательное движение каретке I со штосселем Ш. На штосселе закреплен долбяк 3. Число двой-

или чистовой (вниз) круговой подачи; П - включение скоростей вращения главного привода ЭД1 ("+" - быстро, "-" - медленно); I2 - толчковая кнопка ЭД1; I3 - включение подвода и отвода стола; I4 и I5 - включение и выключение главного привода; I6 - ускоренное вращение стола; I7 - продолжение цикла; I8 и I9 - включение и выключение гидравлики; 20 - включение цикла; 21 - зажим (вниз) и разжим (вверх) гидропатрона; 22 - все стоп (отключение гидравлики и полный останов станка)

ных ходов штосселя изменяется за счет перекидки клиновых ремней на блоках А, В, заменой блока В и переключением скоростей двигателя ЭДІ. Последнее осуществляется переключателем ІІ на пульте управления (рис. 4). При установке переключателя на "-" включается частота вращения $n = 1000 \text{ мин}^{-1}$, на "+" - $n = 1500 \text{ мин}^{-1}$. Уравнение кинематической цепи имеет вид

$$n = n_{ЭДІ} \frac{A}{B} \eta, \quad (3)$$

где $\eta \approx 0,93$ - коэффициент проскальзывания ремня.

В развернутом виде уравнение запишется

$$n = \left. \begin{array}{l} 1000 \\ 1500 \end{array} \right\} \left. \begin{array}{l} \frac{90}{420} \\ \frac{118}{390} \\ \frac{180}{420} \\ \frac{230}{390} \end{array} \right\} 0,93 = 200 \dots 850 \text{ дв.х./мин.} \quad (4)$$

Из уравнения (3) можно получить уравнение настройки

$$\frac{A}{B} = \frac{n}{n_{ЭДІ} \eta}. \quad (5)$$

Требуемое число двойных ходов n определяется по формуле (1) или по лучевой диаграмме скоростей (рис. 6).

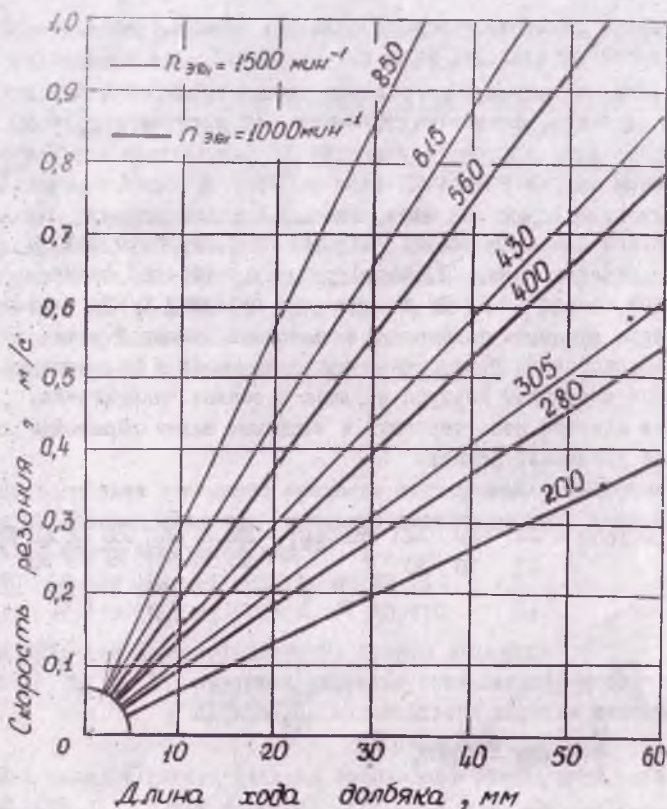
Натяжение ремней при смене шкивов осуществляется путем перемещения салазок с электродвигателем вращением винта через квадрат І4 (рис. 3).

Длина хода долбяка регулируется изменением радиуса кривошипа кулисного механизма через квадраты настройки и фиксации 8 и 9 (рис. 3)

Изменение зоны долбления осуществляется перемещением ползушки вместе со штосселем в каретке с помощью вращения реечной-шестерни через квадрат І3 после раскрепления фиксирующих винтов, с отсчетом по шкале І2 (см. рис. 3, вкладка).

Для выбора зазора в звеньях механизма главного движения, а также для избежания самопроизвольного опускания штосселя после окончания цикла в верхней части сушпорта установлена пружина (рис. 5).

Во время настройки станка ручное возвратно-поступательное движение долбяку можно сообщить вращением приводного вала ІІ через колеса



Р и с. 6. Лучевая диаграмма скоростей

50-50 после их соединения с колесом 150 на блоке В (рис.5) с помощью рукоятки IO и квадрата II (рис.3).

Упругая кулачковая муфта M_T связывает колесо 50 с валом XXVII и предохраняет механизм от поломок при силовых перегрузках.

При обработке зубчатых колес с внутренним зацеплением в конце цикла предусмотрен автоматический вывод инструмента в верхнее положение. Это осуществляется с помощью гидропривода 4 (рис.5). При ходе штока поршня 5 с рейкой винта реечное колесо $Z = 22$ вращается и с помощью собачки 6 через храповое колесо 7 поворачивает вал V, а через колеса 70-60-50 - приводной вал II и кулисный механизм.

Вывод инструмента осуществляется за один ход поршня. Выключение механизма в верхнем положении штосседа осуществляется бесконтактным выключателем на валу П. При реверсе поршня шток-рейка 5 перемещается вверх до упора, а собачка отжимается от храпового колеса.

2. Механизм круговой подачи

Вращательное движение долбяк получает от приводного вала П через зубчатые колеса 50-60-70, коробку передач с гитарой сменных колес, зубчатые колеса 39-39-65 и червячную передачу 1/90. Червяк делительной пары суппорта выполнен с переменной толщиной витка и вращается в высокоточных подшипниках качения. Зазор в делительной паре выбирается смещением корпуса червяка в осевом направлении.

На станке имеется цепь черновых и чистовых подач. Приводим кинематические уравнения цепей:

а) цепь черновых подач

$$S_{кр. черн} = I \text{ об } \Pi \quad \frac{50}{60} \quad \frac{60}{70} \quad \frac{15}{30} \quad \frac{\ell}{f} \quad \text{ЭМ1} \quad \frac{50}{50} \quad \frac{50}{50} \quad \frac{50}{50} \quad \left| \quad \frac{39}{39} \quad \frac{39}{65} \quad \frac{1}{90} \right. \quad \text{гит } \mathcal{L}_g$$

$$\frac{50}{50} \quad (6)$$

реверс

Настройка цепи производится сменными колесами ℓ и f , передаточное отношение которых определяется по формуле

$$\frac{\ell}{f} = 134 \frac{S_{кр. черн}}{m \mathcal{L}_g} \quad (7)$$

При черновом проходе электромагнитная муфта ЭМ2 выключена;

б) цепь чистовых подач используется при нарезании колеса в один проход и на последнем обороте колеса при нарезании в 2 или 3 прохода.

$$S_{кр. чист} = I \text{ об } \Pi \quad \frac{50}{60} \quad \frac{60}{70} \quad \frac{15}{30} \quad \frac{\ell}{f} \quad \frac{q}{h} \quad \text{ЭМ2} \quad \frac{50}{50} \quad \frac{50}{50} \quad \left| \quad \frac{39}{39} \quad \frac{39}{65} \quad \frac{1}{90} \right. \quad \text{гит } \mathcal{L}_g$$

$$\frac{50}{50} \quad (8)$$

реверс

Настройка цепи производится сменными колесами гитары q и h при выбранных ℓ и f по формуле

$$\frac{q}{h} = 134 \frac{f}{\ell} \frac{S_{кр. чист}}{m \mathcal{L}_g} \quad (9)$$

$$\ell + f = q + h = 100$$

При чистовом проходе электромагнитная муфта ЭМ2 включается, а муфта ЭМ1 выключается. Переключение электромагнитных муфт осуществляется тумблером 10. Включение вверх - черновая обработка, вниз чистовая (рис. 4). При работе в два или три прохода переключение осуществляется автоматически. Реверс вращения долбяка производится перемещением колеса $Z = 50$ на валу IX (рис.5) с помощью рукоятки 4 (рис.3). Реверсирование осуществляется для более равномерного износа долбяка один раз за период его стойкости.

Сменные колеса гитары круговых подач имеют $m = 2$ и числа зубьев: 26, 31, 36, 39, 41, 44, 47, 53, 56, 59, 61, 64, 69, 74.

Ручное вращение шпинделя инструмента при наладке осуществляется поворотом вала ХШ с помощью квадрата 6 (рис.3).

3. Механизмы цепи деления

Цепь деления связывает вращение инструмента и изделия и настраивается из условия обкатки. Уравнение кинематической цепи обкатки (деления) имеет следующий вид:

$$\frac{I}{Z_2} \frac{90}{I} \frac{65}{39} \frac{39}{39} \frac{50}{50} \frac{2I}{2I} \frac{2I}{2I} \frac{a}{b} \frac{c}{d} \frac{32}{40} \frac{I}{I20} = \frac{I}{Z_3}, \quad (10)$$

откуда получаем формулу настройки гитары деления

$$\frac{a}{b} \frac{c}{d} = \frac{Z_2}{Z_3}. \quad (11)$$

При наладке гитары деления необходимо обеспечить условия:

$$c \leq 96; \quad a + b = 120 \quad \text{и} \quad c + d \geq 107.$$

При наладке станка на обработку зубчатых колес с внутренним зацеплением между сменными колесами c и d вводится паразитное колесо l , закрепляемое на дополнительном приклоне.

Для настройки гитары деления используются колеса $m = 1,5$ с числом зубьев: 24, 24, 28, 30, 32, 34, 36, 38, 40, 43, 44, 45, 47, 48, 50, 52, 54, 56, 57, 58, 59, 60, 60, 60, 61, 62, 64, 65, 66, 68, 69, 70, 72, 74, 75, 76, 77, 78, 79, 80, 81, 82, 84, 85, 86, 87, 88, 90, 92, 96, 98.

Для выверки изделия при наладке станка предусмотрено ускоренное вращение шпинделя изделия от электродвигателя ЭД2 по кинематической цепи.

$$n_{изд, уск} = 1000 \frac{II}{22} \frac{32}{40} \frac{I}{I20} = 3,3 \text{ об/мин.}$$

При этом остальная часть кинематики станка отключается размыканием гитары деления. Включение ускоренного вращения изделия производится кнопкой 16 пульта управления (рис.4).

Отсчет одного оборота изделия осуществляется с помощью механического счетчика. Вращение на счетчик передается от вала червяка ХУШ делительной пары стола через колеса 34—68, эксцентрик 9, храповой механизм 10, 11. За два оборота червяка собачка 10 поворачивает храповое колесо с $Z = 60$ на один зуб. За один оборот изделия храповое колесо делает полный оборот и концевой выключатель включает механизм радиальной подачи.

4. Механизм радиальной подачи и регулировка межосевого расстояния

Радиальная подача, подвод и отвод стола осуществляются гидроцилиндром привода стола Т9. Управление радиальной подачей осуществляется перемещением клиновой ползушки 13 (рис.5) с помощью гидроцилиндра, управляемого дросселем 20 (рис.3).

Величина радиальной подачи (мм/дв.х) выбирается ориентировочно $S_p = (0,1 \dots 0,2) S_{кр}$ и определяется расходом масла, подаваемого в цилиндр врезания. Подача устанавливается по лимбу дросселя в соответствии с имеющимся (настроенным) числом двойных ходов долбяка. Показания лимба определяются по таблице.

Таблица радиальных подач

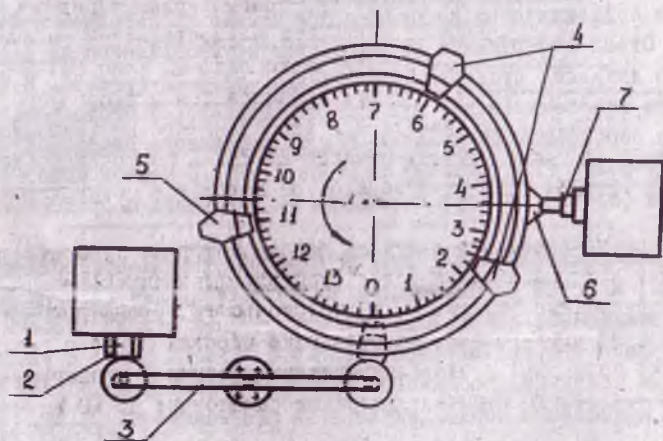
Показание лимба дросселя	Число двойных ходов долбяка в мин							
	200	280	305	400	430	560	615	850
1	0,030	0,021	0,019	0,015	0,014	0,011	0,010	0,007
2	0,045	0,032	0,028	0,023	0,020	0,016	0,014	0,011
3	0,076	0,055	0,048	0,038	0,036	0,028	0,025	0,018
4	0,123	0,007	0,077	0,062	0,057	0,043	0,040	0,029
5	0,153	0,109	0,097	0,076	0,071	0,055	0,049	0,036
6	0,195	0,139	0,124	0,098	0,090	0,089	0,063	0,046
7	0,238	0,170	0,152	0,119	0,110	0,085	0,078	0,056
8	0,286	0,204	0,182	0,173	0,133	0,102	0,093	0,067
9	0,358	0,255	0,226	0,179	0,168	0,128	0,116	0,084
10	0,429	0,306	0,272	0,215	0,200	0,153	0,140	0,100

Когда ползушка поднимается вверх (рис.5), ролик вместе с пинолью I4, гайкой I5, винтом I6 и столом под действием гидропривода I9 перемещается влево. Включение подачи осуществляется золотниками с электрическим управлением посредством переставных упоров 22 на диске 2I (рис.3), расположенном на оси реечного колеса I2 (рис.5).

Положение упоров устанавливается по лимбу диска 2I в зависимости от числа проходов и глубин врезания на каждом проходе. При чистовом обкате пиноль I4 своим буртом упирается в упор I8. между роликом и клиновой ползушкой образуется зазор. При обратном ходе ползушки вниз (включением переключателя 9 на отвод, см.рис.4) стол через пиноль и винт отводится назад в исходное положение.

Регулирование межосевого расстояния осуществляется перемещением гайки I5 с пинолью I4 с помощью винта I6 от квадрата I7 через червячную передачу 2/24.

Установка упоров глубины вращения производится по схеме рис.7.



Р и с. 7. Схема установки упоров глубины врезания

Упор 5, включающий радиальную рабочую подачу через рычаг 3 и контактный выключатель I, устанавливается по шкале диска против деления, которое соответствует полной величине врезания ($t = 2,25m$). При работе в три подхода величина врезания разбивается на три части. Выключение радиальной подачи в конце каждого врезания осуществляется упорами 4, которые воздействуют на концевой выключатель 2. Расстояние между упором 5 и первым упором 4 соответствует глубине первого вреза-

ния $t_1 = (1...1,2) м$, расстояние между первым упором 4 и вторым упором 4 соответствует глубине второго врезания $t_2 = (1...0,7) м$. Глубина третьего врезания будет определяться расстоянием по шкале от нулевого деления до второго упора 4. Конец третьего врезания определяется положением нулевого деления шкалы против ролика рычага 3. Врезание прекращается упором 6 через концевой выключатель 7. Положение упора 6 на диске устанавливается на заводе и регулировке не подлежит.

При работе в один проход величина врезания устанавливается одним упором 5, упоры 4 снимаются. При этом упор 5 включает радиальную подачу, а упор 6 выключает. При работе в два прохода снимается один упор 4.

5. Механизм отвода долбяка

Суппорт подвешивается на стойке при помощи кронштейнов и цапф 20 (рис.5). Отвод инструмента от заготовки осуществляется за счет качательного движения суппорта относительно цапф 20 (рис.5). В период рабочего хода штосселя (вниз) суппорт перемещается в сторону заготовки. Движение сообщается от кулачка 21, закрепленного на приводном валу П, через ролик 22 и систему рычагов 23-25. В период холостого хода штосселя (вверх) суппорт отводится от заготовки посредством пружины 26.

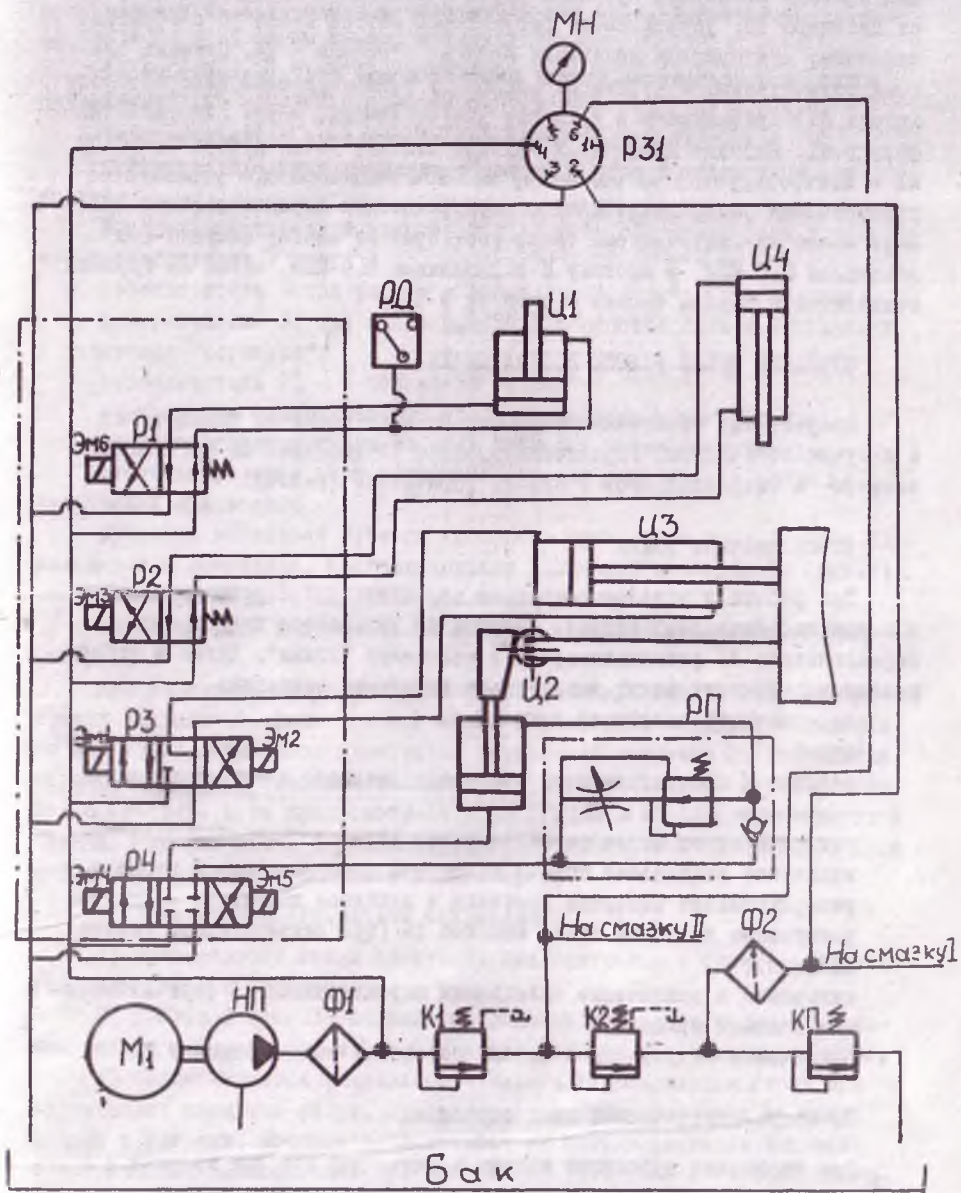
В процессе качательного движения боковые стороны суппорта скользят по щечкам, которые поджимаются к суппорту фланцами через компенсаторы и дистанционные втулки. При недостаточности отвода долбяка и наличии затирания его зубьев (при обработке широких колес с увеличенными круговыми подачами) производят смещение стойки с суппортом вправо или влево от межосевого перпендикуляра на расстояние до 20 мм.

6. Механизм транспортировки стружки

Стружка транспортируется шнеком 27 (рис.5), приводимым в движение от электродвигателя ЭДЗ через планетарный редуктор 28 и цепную передачу I4/28 (устанавливается по спецзаказу).

ГИДРАВЛИЧЕСКАЯ СИСТЕМА СТАНКА

Гидравлическая система станка (рис.8) предназначена: для зажима изделия с помощью гидроцилиндра Ц1; для подвода и отвода стола Ц3;



Р и с. 8. Гидравлическая схема станка 5I22

для привода механизма врезания через клиновую ползушку, приводимую от цилиндра Ц2, управляемого регулятором потока масла РП с обратным клапаном; для привода механизма подъема штосселя - Ц4. Питание системы осуществляется турбинным маслом из бака с помощью пластинчатого насоса НП, приводимого в движение двигателем М1, через пластинчатый фильтр Ф1. Рабочее давление в системе 2,0 МПа регулируется клапаном К1 и контролируется по манометру МН. Все гидроцилиндры управляются реверсивными распределителями с электрическими переключателями ЭМ1-ЭМ6. Масло из гидросистемы также поступает на смазку системы I с давлением 0,2 МПа и систему II с давлением 0,6 МПа, затем по трубкам подводится к точкам смазки и стекает в бак.

ОПИСАНИЕ ЦИКЛА РАБОТЫ ПОЛУАВТОМАТА

Полуавтомат обеспечивает работу на двух режимах: наладочном и полуавтоматическом. Управление станком осуществляется при помощи электро- и гидроаппаратов с пульта управления (рис.4).

1. Наладочный режим

При работе в наладочном режиме переключатель 8 устанавливается в положение "наладка" (вниз), кнопкой I8 включается гидропривод, переключатель 2I устанавливается в положение "зажим". Далее в любой последовательности могут выполняться следующие операции:

переключение скоростей кнопкой II ;

пуск;

останов и кратковременное включение главного электродвигателя кнопками I4, I5 и I2;

подвод и отвод стола переключателем I3;

включение радиальной подачи поворотом переключателя 9 влево и реверсирование ползушки врезания в исходное положение - вправо; ускоренное вращение стола кнопкой I6 (при разъединенной гитаре деления);

включение и выключение охлаждения переключателем 5 (при включенном главном приводе);

выключение гидравлики с полным остановом станка кнопкой 22.

2. Полуавтоматический цикл обработки

При нарезании зубчатого колеса в один, два или три прохода с постоянной или переменной скоростью управление работой станка

производится автоматически в пределах всего цикла изготовления детали.

Перед началом цикла все механизмы должны находиться в исходном положении:

переключатель 9 находится в положении "реверс";

ползушка находится в нижнем положении, стол в отведенном состоянии;

шпиндель инструмента находится в верхнем положении (при включении переключателя 7 вверх);

переключатель 5 при работе с охлаждением должен быть включен;

переключатель 10 при многопроходной обработке должен находиться в положении "черновая";

переключатель 2I - в положении "зажим";

на счетчике одного оборота стола произведен сброс отсчета;

электромагнитные муфты коробки круговых подач отключены;

рукоятка реверса цепи деления 4 (рис.3) находится в одном из включенных положений;

рукоятка включения ручного проворота приводного вала 10 (рис.3) находится в положении, соответствующем включению колес 50-50 (рис.5);

гитары деления и круговых подач настроены;

переключатель 8 включен в положение полуавтоматического цикла (вверх).

Для включения полуавтоматического цикла кнопкой 18 включить привод гидравлики. Если все механизмы находятся в исходном положении, то на пульте управления загорается сигнальная лампочка 2. Радиальная подача включается переключателем 9, а круговая подача - переключателем 6 (вверх). Если предусмотрена обработка при врезании без круговой подачи, переключатель 6 устанавливается в положение "выключено". Пуск цикла осуществляется нажатием на кнопку 20.

Последовательность работы механизмов:

а) производится зажим заготовки гидропатроном и стол с заготовкой подводится к инструменту;

б) упором I (рис.3) включается главный привод, а затем радиальная подача на врезание, меньшая круговая подача, система охлаждения;

в) осуществляется радиальное врезание гидроприводом стола при перемещении ползушки вверх. Ползушка через рейку и колесо вращает фланец с упорами, которые воздействуют на соответствующие конечные электрические выключатели. При достижении необходимой глубины врезания первого прохода (при многопроходном цикле) первый упор 4 (рис.7)

нажимает на конечный выключатель, цепь врезания отключается, ползушка останавливается; муфтой ЭМ1 включается черновая круговая подача; включается счетчик одного оборота изделия и производится первая обкатка нарезаемого колеса;

г) после того как изделие сделает один оборот, счетчик выключается; снова включается цепь врезания и муфтой ЭМ2 меньшая круговая подача и повторяется цикл, описанный в пункте "в" (второй черновой проход);

д) после достижения полной глубины при последнем врезании, когда упор 6 нажмет на конечный выключатель конца врезания, включается счетчик одного оборота изделия; происходит переключение числа двойных ходов на ускоренное значение (если переключатель II главного привода был поставлен в положение "+");

е) после окончания последнего прохода обкатки выключается счетчик одного оборота изделия; при этом; выключается главный привод, включается реверс ползушки (и она возвращается в исходное положение), выключается система охлаждения, выключаются электромагнитные муфты ЭМ1 и ЭМ2, включается тормоз главного привода;

ж) после торможения привода включается механизм вывода штосселя вверх (если переключатель 7 установлен в положение "внутреннее долбление");

з) после вывода инструмента в верхнее положение стол с изделием выходит из зоны обработки в исходное положение и производится разжим заготовки. Остановка стола осуществляется упором 2 (рис.3).

Если по какой-то причине цикл был прерван, после ее устранения цикл может быть продолжен одновременным нажатием кнопок 20 и I7.

НАЛАДКА СТАНКА

Наладка станка на нарезание зубчатого колеса производится в следующей последовательности:

1. Крепление инструмента на оправке, установленной и закрепленной винтами в конусном отверстии штосселя.

2. Закрепление заготовки на оправке, установленной в отверстии шпинделя изделия. При нарезании точных колес включением кнопкой I6 (см.рис.4) ускоренного вращения производится выверка биения изделия по индикатору.

3. Установка величины хода шпинделя инструмента.

Величина хода шпинделя инструмента приближенно определяется по формуле

$$l = 2R = \frac{b}{0,87},$$

где R - радиус кривошипного пальца приводного вала;

b - ширина заготовки, мм.

Изменение R производится вращением квадрата 8 (рис.3) по шкале после раскрепления клина квадратом 9. Затем клин затягивают квадратом 9.

4. Установка положения инструмента относительно изделия:

а) стол с заготовкой подводится к инструменту;

б) вращением квадрата II (рис.3) инструмент опускается в нижнее положение;

в) открыв переднюю крышку суппорта после раскрепления фиксирующих гаек, проворотом квадрата I7 устанавливают инструмент ниже торца заготовки на величину "а" (см.рис.2), закрепляют фиксирующие гайки.

5. Установка числа двойных ходов инструмента по заданной скорости резания (см. "Кинематика и механизмы станка", п.1) или определенной скорости резания по существующей настройке.

6. Установка круговой подачи настройкой гитары (см. "Кинематика и механизмы станка", п.2) или определение черновой и чистовой подачи по существующей настройке.

7. Настройка гитары деления (см. "Кинематика и механизмы станка", п.3).

8. Установка радиальной подачи врезания по шкале дросселя с помощью таблицы или определение фактической подачи (см. "Кинематика и механизмы станка", п.4).

9. Установка величины врезания.

Для установки величины врезания необходимо:

а) спустить винт крепления упора 5 (рис.7) и сдвинуть против часовой стрелки;

б) в режиме "наладка" установить переключатель 9 в положение "реверс", стол отойдет назад;

в) по шкале 3 установить упор 5 на полную величину врезания, упоры 4 - на промежуточные врезания (см. "Кинематика и механизмы станка", п. 4);

г) включить переключатель 9 на подачу - стол переместится влево на глубину врезания, затем переключатель снова поставить в положение "реверс" - стол займет исходное положение.

10. Установка межосевого расстояния.

- а) установить переключатель 9 (рис.4) в положение "подача";
- б) включением переключателя I3 подвести стол с заготовкой в зону обработки;
- в) вращением квадрата II (рис.3) инструмент при движении сверху вниз устанавливается на уровне середины изделия. Предварительно вращением квадрата б долбяк поворачивается таким образом, чтобы один из его зубьев находился на межосевом перпендикуляре долбяк-изделие;
- г) вращением квадрата I9 подвести заготовку до касания с долбяком;
- д) квадратом II вывести долбяк в верхнее положение;
- е) квадратом I9 по лимбу 2I или по шкале I8 установить необходимую глубину врезания;
- ж) установить переключатель 9 (рис.4) в положение "реверс" и отвести стол с заготовкой на величину врезания;
- з) выставить упор I включения главного привода;
- и) переключателем I3 (рис.4) отвести стол;
- к) выставить упор 2 (рис.3) в зависимости от требуемой величины отвода стола.

После первого пробного нарезания колеса, поскольку глубина врезания $t < h$, толщина нарезаемого зуба по делительной окружности будет больше требуемой ($S = \frac{\pi m}{2}$) на величину $\Delta S = S_1 - S$.

Зная ΔS , можно определить дополнительную величину врезания

$$\Delta t = \frac{\Delta S}{2 \operatorname{tg} \alpha}$$

где α - угол зацепления.

Переместив заготовку в сторону долбяка на величину Δt поворотом квадрата I9 (рис.3), заготовку обрабатывают вторично. Последующие заготовки нарезаются на требуемую глубину.

II. Определение машинного времени.

Машинное время определяется по формуле

$$T_M = \frac{\pi m z_3}{S_{кр} n} i + \frac{t}{S_p n}$$

где i - число проходов, соответствующее числу врезаний с радиальной подачей;

$S_{кр}$ - круговая подача долбяка, мм/дв.х;

S_p - радиальная подача заготовки, мм/дв.х;

n - число двойных ходов штосселя, дв.х/мин;

z_3 - число зубьев заготовки;

t - полная глубина врезания.

ТРЕБОВАНИЯ ТЕХНИКИ БЕЗОПАСНОСТИ

1. При смене шкивов главного привода необходимо надежно затянуть винты крепления, а также винты стопорения салазок электродвигателя.

2. После настройки гитар деления и круговых подач надежно затянуть гайки закрепления колес и промежуточных осей, обеспечив при этом свободное вращение колес на осях. Закрыть защитные крышки.

3. Включение станка производить в присутствии учебного мастера после проверки наладки.

НАРЕЗАНИЕ ЗУБЧАТОГО КОЛЕСА

После проведения наладки станка необходимо пригласить учебного мастера для проверки наладки и проведения нарезания зубчатого колеса в его присутствии. После нарезания колесо снимается, контролируется по толщине зуба зубомером и предъявляется преподавателю.

Производится очистка станка и уборка рабочего места.

ОФОРМЛЕНИЕ ОТЧЕТА

Отчет оформляется в тетради отчетов и имеет следующее содержание:

- а) назначение и принцип работы станка, вид инструмента;
- б) краткая характеристика (главные данные) станка;
- в) краткое описание конструкции и кинематики станка (кинематические цепи представляются уравнениями, из которых вытекают формулы для наладки);
- г) изложение конкретного задания и выполненных расчетов по наладке станка;
- д) анализ полученных результатов и выводы по работе.

Учебное издание

ИЗУЧЕНИЕ КОНСТРУКЦИИ И КИНЕМАТИКИ
ЗУБОДОЛБЕЖНОГО ПОЛУАВТОМАТА 5122. НАЛАДКА
СТАНКА НА НАРЕЗАНИЕ ПРЯМОЗУБОГО КОЛЕСА

Методические указания к лабораторной работе

Составитель, М. В. Сазонов

Самарский государственный аэрокосмический университет,
имени академика С. П. Королёва,
443086 Самара, Московское шоссе, 34