

ГОСУДАРСТВЕННОЕ ОБРАЗОВАТЕЛЬНОЕ УЧРЕЖДЕНИЕ
ВЫСШЕГО ПРОФЕССИОНАЛЬНОГО ОБРАЗОВАНИЯ
« САМАРСКИЙ ГОСУДАРСТВЕННЫЙ АЭРОКОСМИЧЕСКИЙ
УНИВЕРСИТЕТ имени академика С. П. КОРОЛЕВА »

ИССЛЕДОВАНИЕ РАБОТЫ ОПТРОНОВ

САМАРА 2004

МИНИСТЕРСТВО ОБРАЗОВАНИЯ И НАУКИ
РОССИЙСКОЙ ФЕДЕРАЦИИ

ГОСУДАРСТВЕННОЕ ОБРАЗОВАТЕЛЬНОЕ УЧРЕЖДЕНИЕ
ВЫСШЕГО ПРОФЕССИОНАЛЬНОГО ОБРАЗОВАНИЯ
«САМАРСКИЙ ГОСУДАРСТВЕННЫЙ АЭРОКОСМИЧЕСКИЙ
УНИВЕРСИТЕТ имени академика С.П. КОРОЛЕВА»

ИССЛЕДОВАНИЕ РАБОТЫ ОПТРОНОВ

Методические рекомендации
к лабораторной работе

САМАРА 2004

Составитель: *В.А. Колпаков*

УДК 621.383

Исследование работы оптронов: Метод. указания к лабораторной работе / Самар. гос. аэрокосм. ун-т; Сост. *В.А. Колпаков*. Самара, 2004. 34 с.

В методических указаниях рассматриваются физические основы работы полупроводниковых источников и приемников световых потоков, приводятся их типичные характеристики и конструкции. Изучаются конструктивные особенности оптопар, приводятся их классификация и система параметров. Описываются схемы и методики измерения основных параметров диодных оптопар в вентильном и фотодиодном режимах.

Работа предназначена для студентов специальностей 2008.00 и 2007.00 и является частью цикла работ по курсу "Электроника". Выполнена на кафедре МиТРЭА.

Печатаются по решению редакционно-издательского совета Самарского государственного аэрокосмического университета

Рецензент В.И. Чепурнов

* * *

Ц е л ь р а б о т ы: закрепление знаний в области физических основ полупроводниковых приборов путем теоретического и экспериментального изучения механизмов, возникающих в структуре оптопары при ее работе в составе радиоэлектронной схемы.

ОБЩИЕ ТРЕБОВАНИЯ К ВЫПОЛНЕНИЮ ЗАДАНИЯ

1. По конспекту лекций, данным методическим указаниям и рекомендованной литературе изучить физические основы фотоприемников и излучателей световых потоков.
2. Подготовить ответы на контрольные вопросы.
3. Изучить порядок работы на лабораторном стенде.
4. Изучить принципы работы оптронов в фотодiodeм и фотодиодном режимах.
5. Выполнить экспериментальную часть лабораторной работы, необходимые расчеты и построение графиков для требуемых в работе зависимостей.
6. Провести анализ полученных результатов и сделать выводы.

Приборы и принадлежности: лабораторный стенд, набор проводников.

1. ТЕОРЕТИЧЕСКИЕ ОСНОВЫ РАБОТЫ

1.1. Оптоэлектронные приборы

Оптоэлектронный прибор представляет собой радиоэлектронное устройство, предназначенное для генерации, приема и преобразования световых потоков с целью передачи информации. Оптопара является

разновидностью оптоэлектронного прибора, практическая реализация которой осуществляется в виде неразъемной конструкции, содержащей гальванически связанные излучатели и приёмники световых излучений. В качестве генераторов света используются светодиоды и полупроводниковые лазеры, а приемников – фотодиоды, фототранзисторы, фототиристоры и т.д. По типу преобразований сигналов оптроны разделяются на следующие основные группы (рис.1).

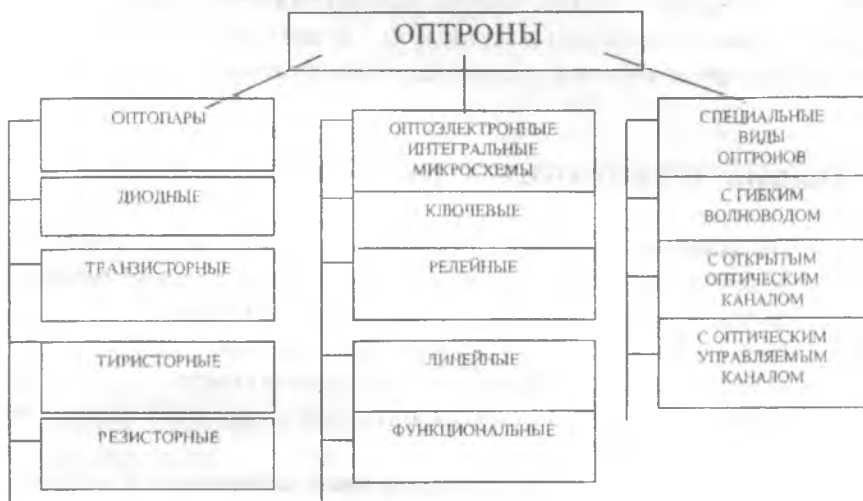


Рис.1. Классификация оптопар, используемых в радио-электронике и компьютерной технике

Как следует из рис.1, классификация оптоэлектронных приборов осуществляется по типу связей между излучателями и приёмниками, функциональному назначению и конструктивно-технологическим способам реализации светоизлучателей и фотоприемников.

Связи между элементами оптопары могут быть прямыми или обратными, положительными или отрицательными, причем, если это необходимо, одна из связей (электрическая или оптическая) может отсутствовать.

Иногда в конструкцию оптопары встраивают дополнительные микроэлектронные и оптические элементы. И тогда конструктивно

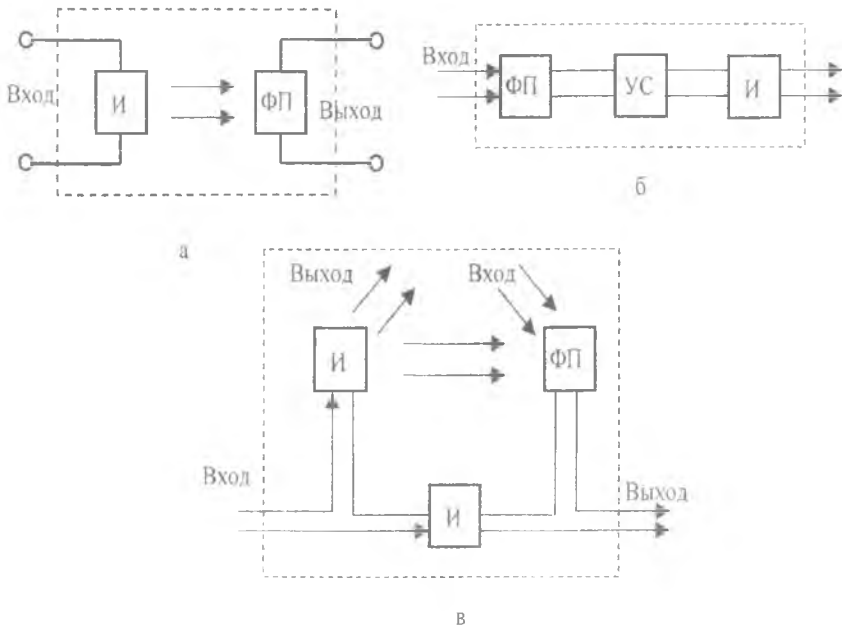


Рис.2. Электрические и оптические связи излучателя (И), фотоприёмника (ФП) и электронное устройство связи, включающее схемы питания (И) и ФП (УС): а - оптопара для электрической развязки входного и выходного сигналов; б - оптрон с оптическими входом и выходом; в - регенеративный оптрон

и функционально такие приборы существенно отличаются от параметров элементарной оптопары.

Оптопара с прямой оптической и оборванной электрической связью используется как элемент развязки, поэтому получила очень широкое распространение в радиоэлектронных цепях (рис.2,а).

Оптрон с прямой электрической и оборванной оптической связью (рис. 2,б) представляет собой преобразователь световых сигналов, реализующий усиление (ослабление) интенсивности света, преобразование спектра или направления поляризации и т.д. Если в таком оптроне фотоприёмник и излучатель выполняются в виде многоэлементной конструкции, то он может выполнять функцию преобразователя изображений.

В оптроне с электрической и оптической связями (рис. 2,в) за счёт энергии обратной связи может осуществляться частичная или полная регенерация входного сигнала. Это приводит к возникновению на вольт-амперной характеристике одного или нескольких падающих участков, поэтому такой прибор получил название регенеративного оптрона. В нём могут реализоваться любые комбинации электрических или оптических сигналов как на входе, так и на выходе прибора.

Важным элементом оптопары является оптический канал между излучателем и фотоприёмником. Существует три его разновидности. Прежде всего это простой светопроводник, предназначенный для передачи энергии излучения на фотоприёмник; чаще всего он выполняется в виде прозрачной иммерсионной среды. Иммерсионная среда может быть выполнена из материала, светопропускающие свойства которого изменяются при внешних воздействиях. Такие приборы называют оптопарой с управляемым оптическим каналом. Очень часто конструкция оптопары предусматривает доступ в зазор между излучателем и приёмником внешнего источника электромагнитного излучения. В этом случае оптоприбор называют оптопарой с открытым оптическим каналом.

Для наиболее распространенных оптопар используют следующие обозначения: Д - диодная, Т - транзисторная, R - резисторная, У - тиристорная, Т² - с составным фототранзистором, ДТ - диодно-транзисторная, 2Д(2Т) - диодно-транзисторная дифференциальная. В условном обозначении отечественных оптронов первая буква - материал излучателя, вторая (О) - оптрон, третья - тип фотоприёмника, далее порядковый трехзначный номер, и буква, определяющая группу.

1.2. Фотоприборы

Этот класс приборов предназначен для преобразования световой энергии в электрическую, объединяет фоторезисторы, фототранзисторы, фотодиоды и т.д.

Принцип работы приборов этого класса базируется на фотоэффекте, описываемом равенством $E=hf \geq A$, где A - работа выхода электрона, f - частота.

Пусть $E=A$. Это означает, что ионизованный электрон при отсутствии внешнего электрического поля находится еще в области действия положительного иона и, следовательно, будет им возвращен на свою орбиталь. Если же ионизация происходит при воздействии на кристалл внешнего электрического поля, то ионизованный электрон начнет перемещаться в сторону положительного потенциала, т.е. произойдет образование свободных дырки и электрона. Аналогичное явление происходит при $E > A$. В этом случае электрон получает некоторую кинетическую энергию и под ее действием может переместиться в соседнее межатомное пространство за пределы действия электрического поля возникшего положительного иона, что также приводит к образованию свободных электрона и дырки. В примесных полупроводниках возникновение свободных носителей заряда происходит по механизму примесь-зона, а в собственном - зона-зона. Увеличение свободных носителей заряда при воздействии на кристалл светового потока означает появление дополнительного тока, который называют фототоком. При $T=300\text{K}$ и полной темноте ток, протекающий в приборе, называют *"темновым"*, а при поглощении кванта света проводимость называют фотопроводимостью или световой проводимостью.

1.2.1. Фотодиоды

В оптонарадах фотодиоды могут работать в двух режимах: с внешним источником питания и без источника питания. В первом случае реализуется *фотодиодный* режим, а во втором - *режим генерации фотоЭДС* (фотовентильный режим). В фотодиодном режиме в области действия светового потока будут возникать свободные носители заряда (электроны, дырки), которые с момента ионизации разносятся электрическим полем к соответствующим электродам прибора, т.е. реализуется фоторезистивный эффект. Следует отметить, что в области полупроводника, ограниченной диффузионной длиной и шириной области пространственного заряда р-п перехода, к электрическому полю внешнего источника добавляется контактная разность потенциалов р-п перехода, и разделение электронно-дырочной пары под действием двух источников электрического поля происходит более эффективно.

Во втором случае отсутствие внешнего источника приводит к тому, что разделение электронно-дырочной пары осуществляется только электрическим полем области объемного заряда р-п перехода. Его вольт-амперную характеристику в этом случае можно описать выражением

$$I = I_s \left(\exp \frac{e(\varphi_k \pm U_0)}{kT} - 1 \right) - I_\phi, \quad (1)$$

где I_s - ток насыщения обратной ветви вольт-амперной характеристики; φ_k - контактная разность потенциалов; U_0 - внешний источник энергии; I_ϕ - фототок.

В правой части выражения (1) уменьшаемое описывает вольт-амперную характеристику обычного р-п перехода, а вычитаемое - степень участия фототока в формировании полного тока фотодиода. Характер этого участия хорошо представлен на вольт-амперной характеристике (ВАХ) фотодиода (рис.7).

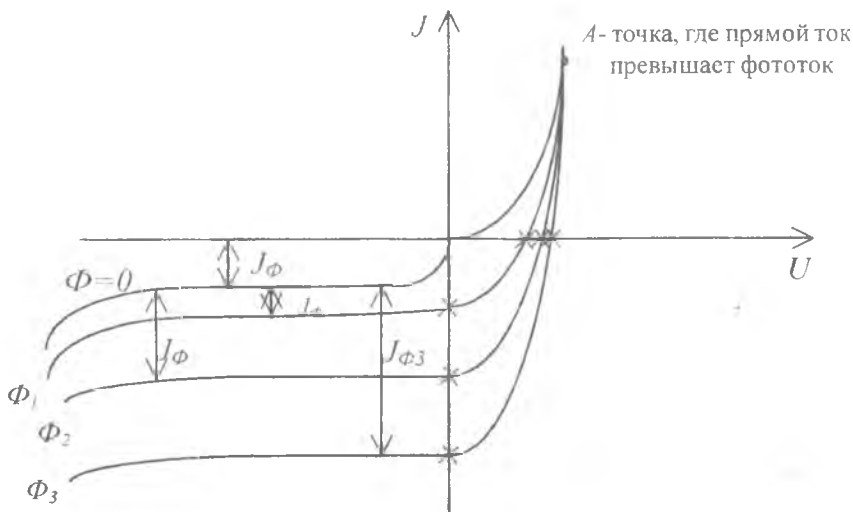


Рис.3. Вольт-амперная характеристика фотодиода

При отсутствии освещения p - n перехода ВАХ проходит через нуль, т.е. представляет собой характеристику обычного p - n перехода. Взаимодействие поверхности p - n перехода со световым потоком приводит к смещению кривых на величину фототока. Причем, как показывает анализ кривых в III октанте, максимальных его значений можно достигнуть только при обратном смещении фотодиода. Таким образом, фотодиод в этом случае работает в фотодиодном режиме, а фототок формируется дрейфовой составляющей тока p - n перехода.

В режиме генерации фотоЭДС происходит накопление электронов в n -области и дырок в p -области. Это накопление не может продолжаться беспредельно, т.к. электроны рекомбинируют с дырками, и наоборот. Величина φ_k уменьшается, и при сохранении режима освещения в цепи возникает ток, что и фиксируется микроамперметром, подключенным к внешним электродам прибора. Следует отметить, что при коротком замыкании дрейфовый ток равен диффузионному:

$$I_{\phi} = I_{\text{кор. зам.}} = eSG(L+L_n+L_p),$$

где S - площадь p - n перехода; G - скорость формирования неравновесных носителей заряда; L - ширина ОПЗ p - n перехода; L_n , L_p - диффузионные длины неравновесных носителей заряда.

Точки пересечения ВАХ с осью токов соответствуют режиму короткого замыкания, т.е. величина тока прибора в точке пересечения численно характеризует ток, обуславливаемый контактной разностью потенциалов исходного p - n перехода. Это и означает реализацию вентильного режима работы фотодиода.

Точки пересечения ВАХ с осью напряжений ($I=0$) фиксируют напряжение, численно равное значению фотоЭДС при освещении заданным световым потоком. В этом режиме фототок и диффузионный ток p - n перехода становятся равными друг другу, а поскольку их направление различается на 180° , то общий ток равен нулю (режим холостого хода).

Уравнение баланса имеет вид

$$I = I_{\text{диф}} - I_{\phi} - I_0,$$

где $I_{\text{диф}}$ - диффузионная составляющая тока p - n перехода; I_0 - тепловой ток.

В идеальном $p-n$ переходе при прямом смещении выполняется равенство

$$I_{\partial u\phi} = I_0 \exp\left(\frac{eU_{xx}}{kT}\right).$$

Решая его относительно U_{xx} , находим

$$U_{xx} = \frac{kT}{e} \ln\left(\frac{J_{\Phi}}{J_S} + 1\right).$$

С точки зрения конструкции все фотодиоды разделяются на два типа (рис.4):

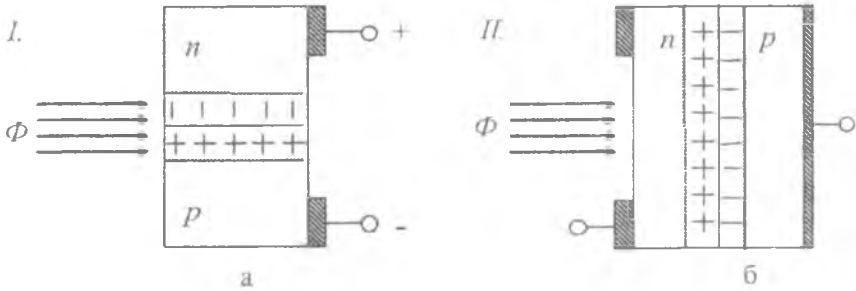


Рис. 4. Схемы конструкций фотодиодов: а - ОПЗ $p-n$ перехода располагается вдоль нормали к поверхности полупроводника; б - вдоль поверхности

1.2.2. Фототранзисторы

Фототранзистор – это управляемый световым потоком прибор с двумя или большим числом гальванически взаимодействующих между собой $p-n$ переходов. Схемы конструкции и электрического включения фототранзистора в электронную цепь приведены на рис. 5.

Фототранзистор состоит из эмиттерной области p^+ - типа проводимости (1), области базы n -типа проводимости (2), большая часть которой (левая эмиттера) пассивна и открыта для светового потока Φ и коллектора p -типа проводимости (3).

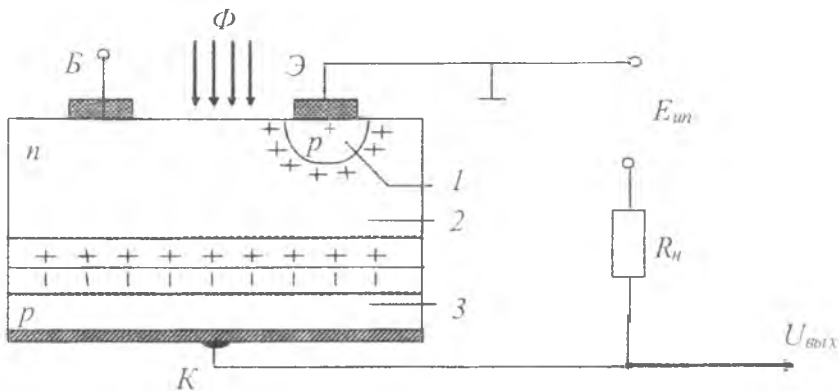


Рис.5. Схемы конструкции и электрического включения фототранзистора в электронную цепь

Рассмотрим принцип работы фототранзистора, включенного по схеме с общим эмиттером, со свободной базой и с резистивной нагрузкой в коллекторной цепи.

Оптический сигнал генерирует в области пассивной базы электронно-дырочные пары, которые под действием электрического поля между эмиттером и коллектором разделяются на свободные электроны и дырки. Дырки идут в область коллектора и частично рекомбинируют с отрицательным зарядом p - n перехода, что приводит к уменьшению величины его потенциального барьера. Это запускает механизм инжекции дырок p -области коллектора в базу и, следовательно, увеличивает ток базы. Основная же часть дырок ускоряется полем ОПЗ p - n перехода и достигает омического контакта коллектора, т.е. осуществляет формирование тока во внешней цепи транзистора.

Электроны устремляются к эмиттерному p - n переходу и, рекомбинируя с положительным зарядом, уменьшают его потенциальный барьер. Возникает мощная инжекция дырок в базу, которые под действием ускоряющих полей ОПЗ p - n перехода и источника питания перемещаются в базу в область коллектора. В режиме насыщения происходит замыкание коллектора и эмиттера потоком дырок. Ток, возникающий под действием света, называется фототоком, и его величина во много раз меньше тока коллектора, образуемого

инжекцией эмиттера. Поскольку ток коллектора превышает фототок, то в этом случае происходит усиление фотосигнала.

Общий ток коллектора представляет сумму фототока и тока коллектора, тогда коэффициент усиления фототока можно записать как

$$M = \frac{J_{\phi\delta} + J_{\kappa\delta}}{J_{\phi\delta}} = 1 + \beta$$

где β - статический коэффициент передачи по току в биполярном транзисторе, включенном по схеме с общим эмиттером. Выражение справедливо, если сопротивление нагрузки R_n стремится к нулю. Усиленный в M раз фототок создает во внешней цепи падение напряжения: $\Delta U \approx (1 + \beta) J_{\phi\delta} R_n$. Из этого выражения следует, что фототранзистор можно представить в виде следующей эквивалентной схемы (рис.6). Эквивалентный фотодиод образован пассивной зоной базы слева от эмиттера, а транзистор определяется структурой транзистора p^+-n-p - типа, расположенной соосно с эмиттером. Транзистор увеличивает чувствительность фотодиода в $(1 + \beta)$ раз.

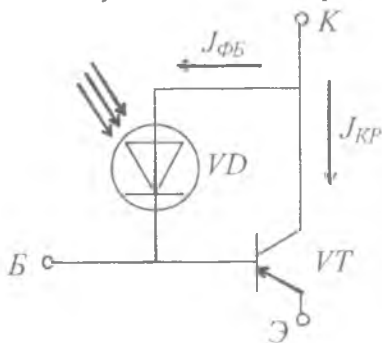


Рис. 6. Эквивалентная схема фототранзистора

В последних конструкциях делают вывод базы для подачи смещения, что обеспечивает выбор рабочей точки и температурную стабильность прибора.

1.2.3. Фототиристоры

Фототиристор - управляемый излучением полупроводниковый прибор с тремя и большим количеством $p-n$ переходов. Применяют в системах силовой автоматики для переключения средних и больших мощностей, электронных реле, оптопарах. Схемы конструкции и электрического включения фототиристора в электронную цепь приведены на рис.7.

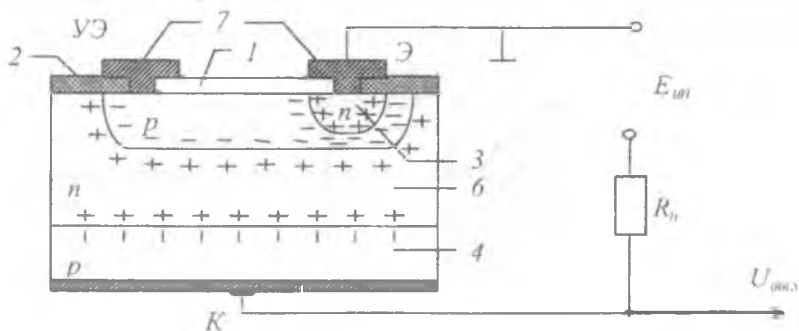


Рис.7. Схемы конструкции и электрического включения фототристора в электронную цепь: 1- просветляющая пленка; 2 - диэлектрический слой SiO_2 ; 3,4 - эмиттерные области; 5,6 - базовые области; УЭ - управляющий электрод; R_n - сопротивление нагрузки; $U_{\text{вых}}$ - выходное напряжение

Оптический сигнал генерирует в базовой области электронно-дырочные пары. Электрическое поле источника питания $E_{\text{пит}}$ разделяет электронно-дырочные пары таким образом, что дырки идут к эмиттерному $p-n$ переходу и рекомбинируют с его отрицательным зарядом. В результате барьер n^+-p перехода уменьшается и включается механизм инжекции электронов в p -область тиристора. Одновременно с этим электроны перемещаются в область коллектора, где рекомбинируют с положительным зарядом, уменьшая потенциальный барьер $p-n$ перехода. Уменьшение потенциальных барьеров приводит к росту диффузионного тока в n -области. Таким образом, в результате прохождения электронов по этим $p-n$ переходам возникает фототок, задачей которого является уменьшение потенциальных барьеров $p-n$

переходов коллектора и базы. В дальнейшем процесс осуществляется так же, как и в обычном тиристоре (лавинообразно).

Фототиристор после снятия светового потока остается **включенным**. Для выключения тиристора необходимо уменьшать ток или напряжение до величин, уже не способных его удерживать во включенном состоянии. Сопротивление тиристора во включенном состоянии составляет доли Ома, а в выключенном 10 -100 кОм.

Фототиристор эквивалентен фотодиоду, фототок которого управляет его включением (рис.8):

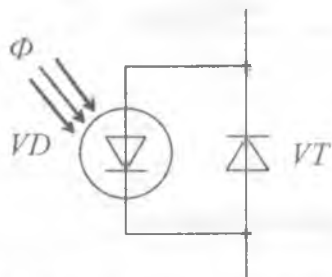


Рис.8. Эквивалентная схема тиристора

Семейство ВАХ такой схемы имеет вид (рис.9):

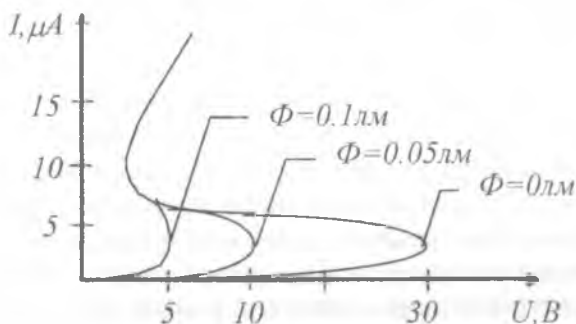


Рис. 9. Семейство вольт-амперных характеристик тиристора

При отсутствии светового потока ($\Phi=0$) ВАХ соответствует обычному динистору, включение и выключение которого

осуществляется непосредственно изменением величины напряжения на его электродах.

Таким образом, изменением величины интенсивности светового потока можно: управлять включением тиристора, полностью изолируя этим электронный ключ от влияния входных цепей; осуществлять его включение с помощью оптоволоконна.

1.2.4. Светоизлучатели

Светоизлучатели относятся ко второму классу и наиболее широко представлены в электронных схемах светодиодами, полупроводниковыми лазерами и люминофорами (приборы, содержащие фосфор).

Светодиоды являются полупроводниковыми излучателями с одним или несколькими *p-n* переходами, основной задачей которых является преобразование электрической энергию в световую. В большинстве практических случаев светодиоды работают при прямом смещении и используются в оптических линиях связи, оптопарах для гальванической развязки. В основе принципа действия светодиодов лежит явление перехода электронов из зоны проводимости (ЗП) в валентную зону (ВЗ). При этом излучается квант световой энергии, равный по величине ширине запрещенной зоны полупроводника, т.е. $E_{\phi} = h = E_g$. Потери ими энергии осуществляются при взаимодействии свободных электронов друг с другом и с дефектами решетки кристалла. Электронам, потерявшим энергию, запрещено находиться в ЗП и они переходят в ВЗ (рис. 10), избыток энергии излучается при этом в виде кванта электромагнитных излучений.

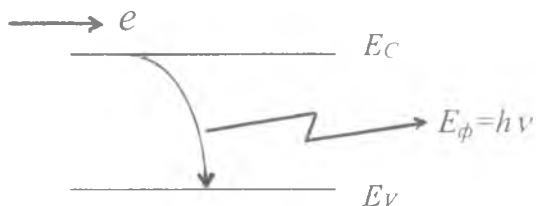


Рис. 10. Энергетическая диаграмма прямых переходов электронов из зоны проводимости в валентную зону

Цветовую гамму излучения светодиода можно подправить путем введения атомов примеси донорного и акцепторного типов. Так, например, если внедрить в полупроводник атомы O_2 и Cd , будет наблюдаться красное излучение, а если атомы S и Cd , то зеленое. Это обусловлено переходом электронов с уровня O_2 и S на уровень Cd (рис.11).

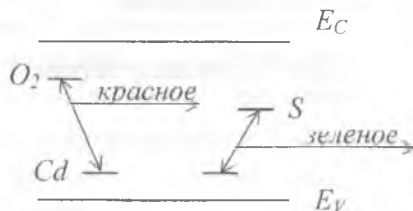


Рис.11. Энергетическая диаграмма, характеризующая механизм примесного излучения

Для увеличения интенсивности светового потока необходимо увеличивать число переходов электронов из зоны проводимости в валентную зону кристалла путем увеличения числа их столкновений друг с другом, с потенциальными барьерами, например $p-n$ переходами, и с дефектами кристаллической решетки полупроводника. Практически это реализуется созданием $p-n$ переходов, на которые подают прямое смещение такой величины, чтобы в области его пространственного заряда выполнялось неравенство $L_{об} \neq 0$. В этом случае электроны n -области под действием прямого смещения уходят в обедненную область $p-n$ перехода, где сталкиваясь друг с другом и с остатками потенциального барьера, массами переходят в ВЗ и на примесные уровни, излучая свет (рис. 12).

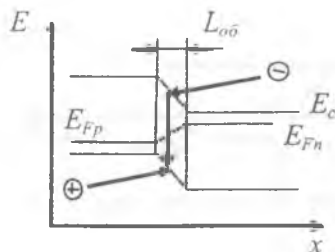


Рис.12. Энергетическая диаграмма $p-n$ перехода светодиода

Таким образом, полный прямой ток p - n перехода представляет собой сумму токов инжекции и рекомбинации. Аналитически ток рекомбинации описывается выражением

$$j_{рек} = [eSL_{об}(U)\varphi_T n_i / ((\varphi_K - U)\tau)] \exp\left(\frac{U}{2\varphi_T}\right),$$

где τ - время жизни носителей заряда в области $L_{об}$; n_i - концентрация собственных носителей заряда, определяемая из равенства

$$n_i \approx \exp\left(\frac{E_g}{2\varphi_T}\right).$$

Следует, однако, заметить, что это выражение справедливо, только если выполняется неравенство $\Delta\varphi_K > U > (2-3)\varphi_T$.

Отсюда следуют два важных положения:

1. Ток рекомбинации пропорционален концентрации собственных носителей заряда, поэтому ток рекомбинации термостабилен в рабочем диапазоне температур прибора.

2. В p - n переходе, работающем в режиме светодиода, ток рекомбинации во много раз превышает ток инжекции. Данное неравенство легко реализуется в гетеропереходах, т.к. при прямом смещении у них существует барьер достаточной величины, о который разбивается поток электронов прямого тока (рис. 13).

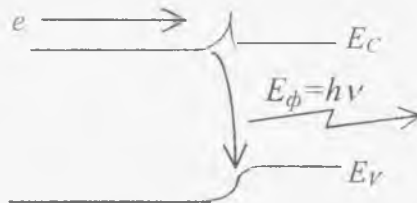


Рис. 13. Гетеропереход при прямом смещении

В светодиодах можно получить излучательную рекомбинацию и при подаче обратного напряжения на p - n переход. Однако в этом случае величина обратного смещения должна быть равна или больше некоторой критической величины напряжения, при котором возникают ударная ионизации и управляемый туннельный пробой. Это

создает достаточную концентрацию электронов, потерявших энергию, равную или больше энергий ионизации матричных и примесных атомов, что вынуждает их переходить на соответствующие уровни энергии с излучением света. В качестве основных полупроводниковых материалов используют арсенид галлия (красный цвет), фосфид галлия (белый), нитрид галлия (голубой), карбид кремния (оранжевый).

Конструкция светодиодов оказывает сильное влияние на интенсивность его излучения, т.к. большая часть света из-за ее особенностей может испытывать полное внутреннее отражение при переходе из более плотной среды в менее плотную среду (рис.14,а). Для исключения этого недостатка используют конструкцию полусферы, в которой световой поток взаимодействует с поверхностью светопроводящей среды вдоль нормали (рис.14,б). Поэтому и отсутствует внутреннее отражение при переходе светового потока из более плотной среды в менее плотную среду.

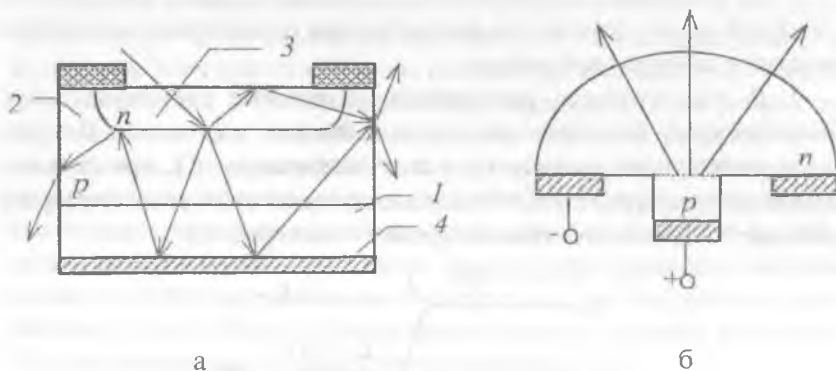


Рис. 14. Особенности конструкций светодиодов: а - предусмотрено полное внутреннее отражение; б - конструкция предусматривает эффективное прохождение светового потока во внешнюю среду (1- подложка; 2 - эпитаксиальный слой; 3 - излучающий *p-n* переход; 4 - отражающее покрытие)

Для исключения этого недостатка используют конструкцию полусферы, в которой световой поток взаимодействует с поверхностью светопроводящей среды вдоль нормали (рис.14,б). Поэтому и

отсутствует внутреннее отражение при переходе светового потока из более плотной среды в менее плотную среду.

1.3. Оптоэлектронные пары

Прибор содержит светоизлучатель и фотоприемник, гальванически связанные через оптическую среду в единую конструкцию так, что механическое изъятие любого из элементов приводит к необратимому разрушению оптопары.

Оптопары используют как элемент гальванической развязки в цифровых и аналоговых схемах, а также в системах автоматики для бесконтактного управления высоковольтными источниками питания.

Схема конструкции устройства оптопары имеет следующий вид (рис. 15):

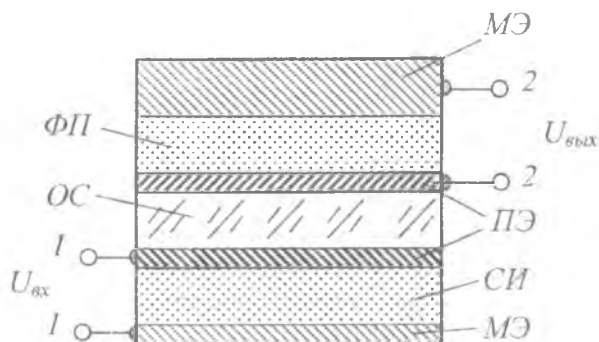


Рис. 15. Схема конструкции устройства оптопары:

СИ - светоизлучатель; ФП - фотоприемник; ОС - оптическая среда;
МЭ - металлические контакты; ПЭ - полупроводниковые контакты;
1-1 - вход; 2-2 - выход

В качестве светоизлучателей в оптопарах применяют светодиоды, лазеры и очень редко микролампочки. В качестве фотоприемников чаще всего используют фотодиоды, фототранзисторы, фототиристоры.

Все оптопары различаются по типу используемого фотоприемника (фотодиодная оптопара, фототиристорная оптопара и др.).

На вход оптопары поступает электрический сигнал в форме импульса тока, который преобразуется в фотоимпульс. Световой

импульс, проходя через оптическую среду, поглощается фотоприемником. Причем формы импульсов тока на входе и выходе оптопары сильно отличаются друг от друга (рис. 16):

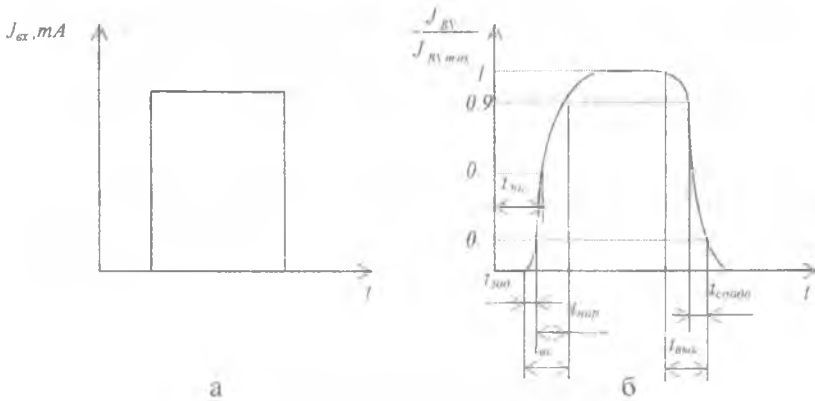


Рис. 16. Формы импульсов тока на входе (а) и выходе (б) оптопары

Если оптопара используется в цифровых схемах, то эти искажения значительно усложняют процесс передачи информации.

Основными параметрами оптопары являются:

1. Статический коэффициент передачи по току

$$K_J = \frac{J_{\text{вых}} - J_{\text{ут}}}{J_{\text{вх}}}$$

показывающий максимальные возможности прибора.

2. Дифференциальный коэффициент передачи по току, определяющий реальное быстродействие прибора:

$$K_{J \text{ диф}} = \frac{\partial J_{\text{вых}}}{\partial J_{\text{вх}}}$$

3. Коэффициент передачи по току резистивных оптопар, определяемый соотношением:

$$K_J = \frac{R_{\text{мм}}}{R_{\text{св}}}$$

где R_{TM} , R_{CB} - при отсутствии и при наличии света, соответственно.

Следует отметить два важных свойства оптопар: с увеличением коэффициента усиления фотоприемника в большинстве случаев быстродействие оптопар снижается; наиболее оптимальной структурой фотоприемника являются фотодиод и транзистор, т.к. они позволяют получить приличный коэффициент передачи по току.

В режиме передачи аналоговых сигналов оптопару можно представить в виде линейного четырехполюсника с Y -параметрами. Поскольку сигнал в оптопаре передается только от светоизлучателя к фотоприемнику, то четырехполюсник должен соответствовать этому и быть направленным, т.е. схема четырехполюсника должна содержать лишь идеальные генераторы, а проводимость обратной связи Y_{12} четырехполюсника делают равной нулю. При выполнении этих условий можно записать матрицу:

$$\begin{bmatrix} Y_{11} & 0 \\ Y_{21} & Y_{22} \end{bmatrix} = \begin{bmatrix} Y_{11} & 0 \\ 0 & Y_{22} \end{bmatrix} + \begin{bmatrix} 0 & 0 \\ Y_{21} & 0 \end{bmatrix}$$

Первое слагаемое матрицы соответствует обратимому ненаправленному четырехполюснику, второе - направленному обратимому. Данную матрицу, как показано на рис. 17, можно моделировать эквивалентной схемой замещения с гальванической развязкой:

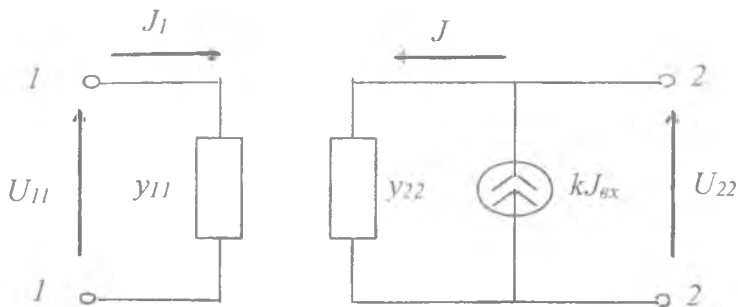


Рис. 17. Эквивалентная схема замещения с гальванической развязкой

Источник тока в выходной цепи схемы модулирует входной сигнал в оптопаре и непосредственно связан с проводимостью в матрице. Входная проводимость y_{11} и выходная y_{22} соответствуют первому слагаемому в вышеприведенной матрице. Входной

электрический сигнал реальной оптопары через параметры развязки $R_{раз}$ и $C_{раз}$ проникает на выход четырехполосника. С учетом элементов развязки эквивалентная схема примет вид (рис.18):

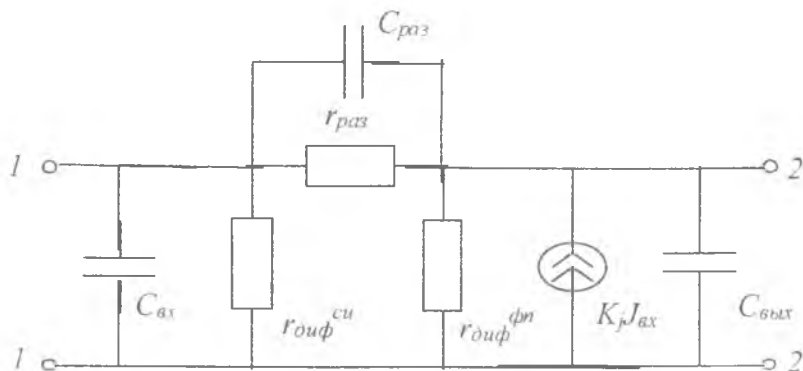


Рис. 18. Эквивалентная схема замещения с учетом элементов развязки

Конденсатор $C_{вх}$ и резистор $r_{диф}^{cu}$ модулируют входную емкость оптопары и ее дифференциальное сопротивление. Параметры $C_{вых}$ и $r_{диф}^{фн}$ модулируют дифференциальное сопротивление и выходную емкость фотоприемника, а $R_{раз}$ и $C_{раз}$ учитывают емкость и активное сопротивление между фотоприемником и источником света. Источник тока $K_J J_{вх}$ характеризует входное преобразование оптопары. Тогда Y -параметры и K_J в Y -параметрах выражаются следующим образом:

$$y_{11} = \frac{1}{r_{диф}^{cu}} + j \cdot \frac{2\pi}{C_{раз}}, \quad y_{12} = \frac{1}{R_{раз}} + j \cdot \frac{2\pi}{C_{раз}},$$

$$y_{21} = \frac{K_J(R)}{r_{диф}^{cu}} - j \cdot \frac{2\pi}{C_{раз}}, \quad y_{22} = \frac{1}{r_{диф}^{фн}} + \frac{1}{R_{раз}} + j \cdot \frac{2\pi}{C_{раз}},$$

$$K_J(f) = K_J(0) \cdot \left(1 + j \cdot \frac{f}{f_{зп}} \right)^{-1}, \quad j = J_S \cdot \left[\exp \frac{eU}{kT} - 1 \right],$$

где $K_J(0)$ - коэффициент передачи оптопары на низких частотах. Для увеличения f_{pr} необходимо уменьшать постоянную времени фотоприемника, т.к. именно его свойства определяют частотный диапазон работы оптопары.

Таким образом, к достоинствам оптопары следует отнести: гальваническую развязку; невосприимчивость оптических каналов для электромагнитных полей; совместимость по параметрам входных и выходных сигналов с источником света и широкие функциональные возможности.

Однако оптопары не получили широкого распространения в радиоэлектронике из-за существенных недостатков, а именно: возможности работать только на низких и средних частотах; низкого КПД; высокого потребления энергии; температурной зависимости параметров, а следовательно, и относительно малого рабочего диапазона температур; невысокого срока службы; конструктивного несовершенства.

1.3.1. Система параметров оптопар

Оптрон в общем случае состоит из четырёх функциональных частей, для описания которых используются следующие параметры:
 $S_{\text{из}}$, Вт/А, - эффективность излучателя, определяемая видом выбранного генератора света, режимом его возбуждения, температурой;

$S_{\text{ф}}$, А/Вт, - чувствительность фотоприёмника, зависящая от внутреннего усиления этого прибора;

$K_{\text{опт}}$ - передаточная функция оптического канала (например, при использовании обычной иммерсионной среды $K_{\text{опт}}$ определяются условиями ввода-вывода излучения, поглощением в среде, геометрическими факторами);

$K_{\text{у.с}}$ - передаточная характеристика электронного устройства связи (например, при использовании линейного усилителя $K_{\text{у.с}}$ это есть коэффициент его усиления).

При расчёте линейного режима (малый сигнал) работы оптрона используются дифференциальные значения перечисленных коэффициентов; расчёт режимов переключения (большой сигнал) требует знания их интегральных значений.

Приведём два примера. Коэффициент передачи тока оптопары на рис.2, а, представляющий отношение выходного и входного токов, и для любого конкретного прибора может быть рассчитан с использованием формул для излучателей, фотоприёмников, оптических сред:

$$R_1 = S_i * K_{\text{опт}} * S_{\text{ф}} .$$

Коэффициент регенерации оптрона (см. рис. 2,в), характеризующий усиление сигнала при прохождении оптоэлектронного кольца,

$$K_{\text{рег}} = S_{\text{и}} * K_{\text{опт}} * S * K_{\text{у.с}} .$$

При $K_{\text{рег}} \geq 1$ имеет место полная регенерация, вследствие чего возникают неустойчивости, приводящие к скачкам токов, напряжений, мощности излучения. Поэтому регенеративные оптрона могут выступать как генераторы и усилители электрических и оптических сигналов, бистабильные и устойчивые элементы. Однако реализовать эти богатые потенциальные возможности обычно не удаётся из-за низкого КПД двукратного преобразования энергии.

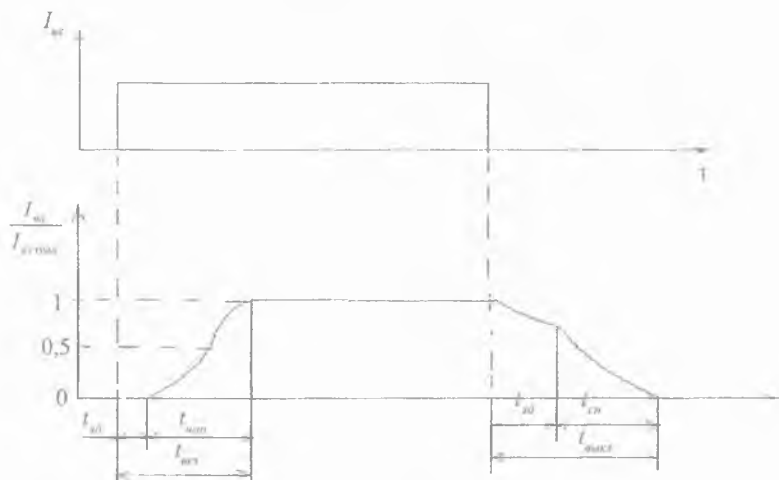


Рис. 19. Осциллограммы входных и выходных токов

Приборы вида, приведённого на рис. 2,б, без звена оптической связи лишь формально относятся к оптронам, т.к. при их работе не проявляется и не учитывается специфика оптического взаимодействия компонентов.

Большое разнообразие схемных и конструктивных особенностей оптопар значительно усложняет методику расчета параметров оптопар. Поэтому определение основных параметров, необходимых для конкретных оптопар, осуществляют, пользуясь табл. 1, 2 и 3, а импульсные параметры определяют по осциллограммам входных и выходных токов (рис.19). Отсчетными уровнями при изменении, например, параметров $t_{нар}$ (сп), $t_{зад}$, $t_{вык}$ (вкл) обычно служат уровни 0,1 и 0,9, полное время логической задержки сигнала определяется по уровню 0,5 амплитуды импульса.

Таблица 1

Входные параметры

Параметры входной цепи оптопары	
Номинальный входной ток	$I_{вх.ном}$
Входное напряжение	$U_{вх}$
Максимально допустимый входной ток	$I_{вх.макс}$
Максимально допустимый импульсный входной ток	$I_{вх.и.макс}$
Максимально допустимая мощность	$P_{вх}$
Максимально допустимое обратное входное напряжение	$U_{вх.обр}$

Таблица 2

Основные параметры оптронной техники, базирующейся на системе параметров оптопар

Параметры	Определение	Виды оптопары
1	2	3
$U_{вых.обр.макс}$	Максимальное обратное напряжение любой формы и периодичности, которое допускается прикладывать к выходу оптопары	T, T2, Д, ДТ, У, R

1	2	3
Статический коэффициент передачи по току K_I	Отношение тока на выходе оптопары к входному току	T, Д, Т, ДТ, R
Ток спрямления по входу $I_{спр\ вх}$	Гарантируемое минимальное значение входного тока оптрона, при котором фототиристор переходит во включенное состояние	У
Максимально допустимый входной ток помехи $I_{пом, max}$	Максимальное значение входного тока светодиода, при котором не происходит переключение фототиристора	У
Время нарастания (спада) выходного импульса $t_{нар(сп)}$	см. рис. 26	T, ДТ ² , ДТ, R
Время задержки фронта $t_{з0}$		
Время включения (выключения) или время логической задержки $t_{вкл}$		
Граничная частота $F_{зр}$	Определяется по спаду K_I до уровня 0,7 от его максимального значения	T, Д, Т, ДТ, R
Максимальная скорость передачи информации	Максимальное количество битов информации, передаваемое через оптопару в единицу времени без потери	T, Д, Т, ДТ, R

1	2	3
$I_{\text{вых. max}}$	Максимальное значение тока, который допускается пропустить через фотоприемник во включенном состоянии	$T, T2, ДТ, У, R$
Максимально допустимая мощность рассеивания на выходе $P_{\text{вых. max}}$		$T, T2, Д, ДТ, У, R$
Темновой ток на выходе $I_{\text{н.чл. опр}}$	Ток на выходе оптрона при $I_{\text{вых}}=0$ и заданном значении и полярности	$T, T2, Д, ДТ, У, R$
Световое сопротивление $R_{\text{св}}$	Сопротивление фоторезистора при заданном токе на выходе оптрона	R
Темновое сопротивление $R_{\text{т}}$	Сопротивление фоторезистора при $I_{\text{вх}}=0$	R
Остаточное напряжение (напряжение насыщения) $U_{\text{ост}}$	Значение напряжения на включенном фоторезисторе или фоторезисторе в режиме насыщения	$T, T2, У$
Выходная емкость $C_{\text{вых}}$		Все типы

Рассмотренные параметры оптопар полностью или с незначительными изменениями используются для описания оптоэлектронных интегральных микросхем.

Параметры гальванической развязки

Максимально допустимое пиковое напряжение между входом и выходом $U_{раз.п.тах}$
Максимально допустимое напряжение между входом и выходом $U_{раз.тах}$
Сопротивление гальванической развязки $R_{раз}$
Пропорциональная емкость $C_{раз}$
Максимально допустимая скорость изменения напряжения между входом и выходом $\frac{d(U_{раз})}{dt} \max$

1.3.2. Области применения и конструктивные особенности оптопар

Оптроны получили широкое применение в качестве элементов электрической развязки в узлах электронных схем, в которых не требуется высокий КПД функционирования. В этом случае в качестве фотоприемника часто применяются фототранзистор, фотодиод, фототристор, фоторезистор. В цепях передачи цифровых информационных сигналов, в которых критерием качества служит комбинированный параметр $K_i/t_{зд}$ (K_i - коэффициент передачи тока, $t_{зд}$ - время задержки распространения сигнала) наиболее широко используются диодные и транзисторные оптопары. По параметру $t_{зд}$ диодные оптопары значительно опережают транзисторные, достигая 10^7 с^{-1} , но при этом они имеют низкий $K_i=1...3 \%$ и требуют обязательного усиления входного сигнала. Поэтому в электронных схемах эти приборы используются либо в составе оптоэлектронных микросхем, либо с дополнительным электронным обрамлением.

Важной разновидностью диодной оптопары является дифференциальная оптопара, конструкция которой предусматривает воздействие одного излучателя на два идентичных фотоприемника. Это обеспечивает подобие выходных характеристик двух каналов прибора и позволяет использовать его для неискаженной передачи аналоговых сигналов. В этом случае непосредственно для передачи сигнала

используется один канал, а другой служит для организации цепи ООС, корректирующей температурные, деградационные и другие изменения мощности излучателя.

Для бесконтактного управления режимами электронных схем с помощью электромагнитных сигналов часто используют транзисторные оптопары, а для коммутации силовых цепей путем облучения световым потоком - тиристорные. Критерий качества, определяемый отношением коммутируемой мощности в выходной цепи к мощности на входе, у таких оптопар достигает $10^6 \dots 10^7$.

Быстродействие транзисторных и тиристорных оптопар характеризуется временем переключения, типичные значения которого изменяются в диапазоне 5...50 мкс, причем в лучших образцах удается получить значения до 1 мкс.

Широкое распространение получили и резисторные оптопары, т.к. фоторезисторы в отличие от фотоприемников с р-п-переходами характеризуются высокой линейностью ВАХ, отсутствием внутренних ЭДС и низким уровнем шумов. В резисторных оптопарах выходное сопротивление при изменении режима входной цепи может изменяться в $10^7 \dots 10^8$ раз, что и обуславливает целесообразность их применения в аналоговых устройствах. Однако низкое быстродействие (0,01...1 с) и сильная температурная нестабильность параметров ограничивают проникновение этих приборов в область обработки информации в радиоэлектронике.

Представляют интерес оптопары, у которых в качестве фотоприемника используются МДП-фототранзисторы, фотоварикапы, лавинные фотодиоды, однопереходные фототранзисторы, функциональные фоторезисторы и т.д. Эти оптопары имеют отличия, свойственные используемому фотоприемнику.

Оптрон можно использовать также в качестве считывающего прибора при использовании перфокарт, а в области оптоволоконной техники его используют в качестве некоего эквивалента приемно-передающего устройства, отличающегося большим быстродействием.

К достоинствам оптопар следует отнести также высокое напряжение изоляции, однонаправленность распространения информации и широкополостность. Кроме этого оптопары имеют хорошую совместимость: технологическую – с изделиями микроэлектроники – и эксплуатационную – по уровням входных и выходных сигналов.

Наибольшее применение в электронных схемах получила конструкция оптопары типа "этажерочная", реализующаяся несколькими способами:

1. Соединение кристаллов излучателя и фотоприемника с помощью оптического клея, который одновременно выполняет функции иммерсионной и несущей сред (бескорпусная оптопара).
2. Приклеивание активных кристаллов с разных сторон прозрачной пластинки, выполненной из слюды, стекла, фианита, сапфира и др.
3. Жесткое предварительное закрепление активных кристаллов на специальных площадках деталей корпуса для их фиксации на нужном расстоянии друг над другом после сборки. В качестве светопроводящей среды в этом варианте обычно применяют вазелиноподобные полимеры, не вызывающие механических напряжений.

Важным конструктивным недостатком всех трех разновидностей оптопар является "этажерочная" сборка (сборка по вертикали), в результате которой выводы оптопары выходят в противоположные стороны, поэтому при их монтаже не может быть использовано высокопроизводительное сборочное оборудование, применяемое в традиционной микроэлектронике.

Этот недостаток преодолевается в "панельной" конструкции с расположением всех активных кристаллов в одной плоскости, что позволяет использовать существующее высокопроизводительное оборудование для монтажа кристаллов и разводки выводов. Однако "платой" за это технологическое приобретение является ухудшение передаточных свойств оптопары.

Оптоэлектронные микросхемы выполняются в виде гибридных сборок в одной из двух типичных модификаций: бескорпусные оптопара и микросхема; бескорпусные светодиод и интегрированный фотоприемник, содержащий на одном кремниевом кристалле фотодиод и микросхему.

Одно из направлений технологического совершенствования оптронов состоит в разработке *монокристаллической оптопары*, изготавливаемой в виде интегрированной твердотельной структуры в едином технологическом процессе. К настоящему времени пока ни в одном из предложенных и опробованных вариантов не удалось добиться сочетания всех необходимых параметров, а также долговечности, надежности и устойчивости к внешним воздействующим факторам.

Низкая эффективность излучающих и фоточувствительных структур, плохая светопередача и невысокие изоляционные характеристики оптической среды, невоспроизводимость технологического процесса, неудовлетворительная совместимость используемых материалов - причины, которые порознь или в совокупности не позволяют достигнуть желаемого результата. Но даже если монолитные оптопары будут созданы, то это при всей своей значимости не приведет к кардинальному технологическому перевороту в области оптрона по следующим причинам:

1 В большинстве случаев их применения оптопара соединена с микросхемой усиления-преобразования фотосигнала, и следовательно, использование монолитной оптопары не устраним гибридности устройства в целом.

2. Большинство конструкций монолитных оптопар сохраняет все-таки "этажерочную" структуру, выводы которой выходят на противоположные грани, поэтому при их монтаже не может быть использовано высокопроизводительное сборочное оборудование.

Совершенная конструкция оптрона должна сочетать не только монолитность, но и "квазипланарность", т.е. изготовление всех составных элементов в едином технологическом процессе и расположение выводов в одной плоскости, как это имеет место в устройствах интегральной оптики.

Появление волоконных световодов дало толчок развитию так называемых *волстронов*, в которых излучатель и фотоприемник неразъемно связаны друг с другом отрезком волоконно-оптического кабеля. Такой прибор выгодно отличается лучшей передаточной характеристикой (выигрыш в K , достигает 2-5 раз), большей надежностью, меньшими габаритными размерами и стоимостью. Волстроны длиной от десятков сантиметров и до нескольких метров незаменимы при использовании в качестве элементов электрической развязки в сверхвысоковольтных радиоэлектронной и электро-технической аппаратах.

ЭКСПЕРИМЕНТАЛЬНАЯ УСТАНОВКА

Порядок выполнения работы

1. Включить прибор.
2. Нажать на панели прибора кнопку "сеть".
3. Перед проведением эксперимента ручку регулировки сопротивления повернуть против часовой стрелки до упора.
4. Тумблер с буквами "Ф" и "В" поставить в положение "В", т.е. эксперимент проводится в вентильном режиме.
5. Исследовать зависимость входного тока $I_{вх}$, выходного тока $I_{вых}$ и отношение $I_{вых}/I_{вх}$ от входного напряжения $U_{вх}$ в вентильном режиме. Данные занести в таблицу:

№	1	2	3	4	5	6	7	8	9	10	11	12
$U_{вх}$												
$I_{вх}$												
$I_{вых}$												
$I_{вых}/I_{вх}$												

Показания с приборов снять для 5-6 значений $U_{вх}$. По значениям, взятым из таблицы, построить графики $I_{вх}$, $I_{вых}$, $I_{вых}/I_{вх}$ от $U_{вх}$.

6. Вычислить коэффициент передачи по току при нескольких значениях входного тока $I_{вх}$.

7. Тумблер с буквами "Ф" и "В" поставить в положение "Ф", т.е. эксперимент проводится в фотодиодном режиме.

8. Исследовать зависимость $I_{вых}$ и отношения $I_{вых}/I_{вх}$ от входного напряжения для оптрона в фотодиодном режиме (при обратном напряжении на фотодиоде $U=5В$). Данные занести в таблицу и построить графики.

СОДЕРЖАНИЕ ОТЧЕТА

Отчет выполняется на листах формата А4 и начинается с титульного листа.

Отчет должен содержать:

- 1)Цель работы.
- 2)Задание.
- 3)Перечень приборов, используемых в эксперименте.
- 4)Блок-схему лабораторного стенда.
- 5)Результаты экспериментальных измерений в форме графиков и таблиц.
- 6)Выводы с кратким изложением физических основ фотоприемников и светоизлучателей.

КОНТРОЛЬНЫЕ ВОПРОСЫ

1. Определение оптопары.
2. Классификация и обозначение оптопар.
3. Физические принципы работы фотоприемников и светодиодов.
4. Конструктивно-технологические особенности оптопар.
5. Основные параметры оптопар.
6. Какие отличия имеет коэффициент передачи по току (K_1) в диодном и вентильном режимах?
7. Какие основные свойства характеризуют работу оптрона?
8. Области применения оптронов.
9. Достоинства и недостатки оптронов.

Список использованной литературы

- Носов Ю.Р., Сидоров А.С. Оптоны и их применение. М.: Радио, 1981. 280 с.
- Носов Ю.Р. Оптоэлектроника. М.: Советское радио, 1977.

Учебное издание

ИССЛЕДОВАНИЕ РАБОТЫ ОПТРОНОВ

*Методические указания
к лабораторной работе*

Составитель **Колпаков Всеволод Анатольевич**

Редактор Л. Я. Чегодаева
Компьютерная верстка О. А. Ананьев

Подписано в печать 16.12.04. Формат 60×84 1/16.

Бумага офсетная. Печать офсетная.

Усл. печ.л. 2,09. Усл. кр.-отт. 2,11. Уч.-издл 2,25.

Тираж 100 экз. Заказ 105. Арт. С-48/2004.

Самарский государственный аэрокосмический
университет. 443086 Самара, Московское шоссе, 34.

РИО Самарского государственного аэрокосмического
университета. 443086 Самара, Московское шоссе, 34.