

МАТЕМАТИЧЕСКАЯ МОДЕЛЬ ЛАМИНАРНОГО ИЗОТЕРМИЧЕСКОГО ТЕЧЕНИЯ ЖИДКОСТИ ОСТВАЛЬДА-ДЕ-ВИЛЯ НА НАЧАЛЬНОМ УЧАСТКЕ КОЛЬЦЕВОГО КАНАЛА

А.В. Ряжских, Е.А. Кожухова

Воронежский государственный технический университет

На основе уравнений Навье-Стокса численно решена задача течения жидкости Оствальда-де-Вилля во входном участке кольцевого канала без учета теплообмена. Для ньютоновской жидкости получено аналитическое решение.

Корректный анализ функционирования компактных устройств (теплообменные аппараты, формирующие каналы экструдерных систем и др.), применяемых в энергетике, ракетно-космической технике, химической и пищевой технологиях [1], невозможен без учета влияния фактора входного участка на процессы переноса при течении сред различной реологической природы [2]. Кольцевая геометрия, наряду с цилиндрическими трубами и плоскими каналами, наиболее часто встречается в различных технических системах [3]. Достаточно полное исследование гидродинамики на начальном участке кольцевых при течении ньютоновских жидкостей с использованием линеаризации Лангхаара [4] приведено в [5]. Однако для неньютоновских сред и, в частности, для жидкости Оствальда-де-Вилля (степенной жидкости) [6], систематическое исследование этой задачи до последнего времени отсутствовало [7], если не считать наличие труднодоступных отчетов [8] и попыток численного интегрирования обобщенных уравнений полностью развитого ламинарного течения без учета начального участка [9].

В связи с этим рассматривается осесимметричный случай, т.е. когда вектор скорости зависит только от радиальной r и аксиальной z цилиндрических координат и полагая действие внешних объемных сил несущественным, уравнения Навье-Стокса в изотермическом случае при течении жидкости Оствальда-де-Вилля с постоянными теплофизическими параметрами таковы:

$$\rho \left(\frac{\partial v_r}{\partial t} + v_r \frac{\partial v_r}{\partial r} + v_z \frac{\partial v_r}{\partial z} \right) = -\frac{\partial p}{\partial r} + \eta \left\{ \frac{2}{r} \frac{\partial}{\partial r} \left(r \varphi \frac{\partial v_r}{\partial r} \right) - \frac{2\varphi v_r}{r^2} + \frac{\partial}{\partial z} \left[\varphi \left(\frac{\partial v_z}{\partial r} + \frac{\partial v_r}{\partial z} \right) \right] \right\}; \quad (1)$$

$$\rho \left(\frac{\partial v_z}{\partial t} + v_r \frac{\partial v_z}{\partial r} + v_z \frac{\partial v_z}{\partial z} \right) = -\frac{\partial p}{\partial z} + \eta \left\{ \frac{1}{r} \frac{\partial}{\partial r} \left[r \varphi \left(\frac{\partial v_z}{\partial r} + \frac{\partial v_r}{\partial z} \right) \right] + 2 \frac{\partial}{\partial z} \left(\varphi \frac{\partial v_z}{\partial z} \right) \right\}; \quad (2)$$

$$\frac{1}{r} \frac{\partial}{\partial r} (r v_r) + \frac{\partial v_z}{\partial z} = 0, \quad (3)$$

$$\varphi = \left\langle \left\{ 2 \left[\left(\frac{\partial v_r}{\partial r} \right)^2 + \frac{v_r^2}{r^2} + \left(\frac{\partial v_z}{\partial z} \right)^2 \right] + \left(\frac{\partial v_r}{\partial z} + \frac{\partial v_z}{\partial r} \right)^2 \right\} / \dot{\gamma}_0^2 \right\rangle^{\frac{n-1}{2}},$$

где v_r, v_z - радиальная и аксиальная компоненты вектора скорости; p - давление; $\rho, \eta, n (n > 0)$ - плотность, коэффициент консистенции и индекс течения; t - время; $\dot{\gamma}_0$ - приведенная скорость сдвига, принимаемая обычно 1.

Для замыкания системы (1) – (3) она должна быть дополнена уравнением Пуассона для давления и соответствующими начальными и граничными условиями. В такой постановке решение сформулированной задачи представляет значительную трудность. Поэтому проведена ее линеаризация в предположении однонаправленности течения по всей длине канала, что приводит к нелинейной начально-краевой задаче вида:

$$\frac{\partial V}{\partial T} = 1 + \frac{Br}{R} \frac{\partial}{\partial R} \left(R \frac{\partial V}{\partial R} \left| \frac{\partial V}{\partial R} \right|^{n-1} \right); \quad (4)$$

$$V(R, 0) = V_0; \quad V(R_1, T) = V(R_2, T) = 0; \quad (5)$$

$$\frac{2}{R_2^2 - R_1^2} \int_{R_1}^{R_2} RV(R, T) dR = V_0; \quad (6)$$

где $R = r/d$; $T = t/\bar{t}$; $V = v_z/\bar{v}$; $V_0 = v_0/\bar{v}$; $\bar{v} = \dot{\gamma}_0 d$; $\bar{t} = \rho \bar{v} / (-\partial p / \partial z)$; $Br = \dot{\gamma}_0 \eta / [d(-\partial p / \partial z)]$; $d = r_2 - r_1$; v_0 - скорость жидкости во входном сечении кольцевого канала; $R_{1,2} = r_{1,2}/d$; $r_{1,2}$ - радиусы внутреннего и внешнего соосных цилиндрических каналов.

Интегрирование задачи (4) – (6) осуществлялось численно на основе конечно-разностных представлений. Непрерывная область решения $[R_1, R_2] \times [0, \infty)$ заменялось дискретной с шагами ΔR и ΔT . Центральный трехточечный шаблон по геометрической координате позволил аппроксимировать уравнение (4) явным конечно-разностным аналогом. При практической реализации построенной схемы начальное условие представлено в квазипостоянном виде из соображений сохранения расхода жидкости через входное сечение канала для $R \in [R_1, R_*]$ и $R \in [R_*, R_2]$, где R_* - координата максимальной скорости, которая находится из уравнения

$$\int_{R_1}^{R_*} \left(\frac{R_*^2 - R^2}{R^2} \right)^{\frac{1}{n}} dR = \int_{R_*}^{R_2} \left(\frac{R^2 - R_*^2}{R^2} \right)^{\frac{1}{n}} dR,$$

полученного из (6) и решения соответствующего стационарного уравнения (4).

Для случая $n=1$ (ньютоновская жидкость) получено аналитическое решение системы (4) – (6):

$$\begin{aligned} V(R, T) = & \frac{1}{4Br} \left[- (R^2 - R_1^2) + \frac{(R_2^2 - R_1^2)}{\ln \frac{R_2}{R_1}} \ln \frac{R}{R_1} \right] - \\ & - \frac{2}{Br} \sum_{n=1}^{\infty} (1 - \omega \mu_n^2) \left\{ [N_0(R_1 \mu_n) - N_0(R_2 \mu_n)] J_0(R \mu_n) + \right. \\ & + [J_0(R_2 \mu_n) - J_0(R_1 \mu_n)] N_0(R \mu_n) \left. \right\} \exp(-\mu_n^2 \bar{Br} T) / \\ & / \left\{ \mu_n^3 [-R_1 J_1(R_1 \mu_n) N_0(R_2 \mu_n) - R_2 J_0(R_1 \mu_n) N_1(R_2 \mu_n) + \right. \\ & \left. + R_2 J_1(R_1 \mu_n) N_0(R_1 \mu_n) + R_1 J_0(R_2 \mu_n) N_1(R_1 \mu_n)] \right\}, \quad (7) \end{aligned}$$

где μ_n - корни уравнения

$$J_0(R_1 \mu_n) N_0(R_2 \mu_n) - J_0(R_2 \mu_n) N_0(R_1 \mu_n) = 0,$$

$J_{0,1}$, $N_{0,1}$ функции Бесселя и Вебера;

$$\omega = \frac{1}{8} \left[R_1^2 + R_2^2 - \frac{R_2^2 - R_1^2}{\ln(R_2/R_1)} \right]; \quad \bar{Br} = \omega/V_0.$$

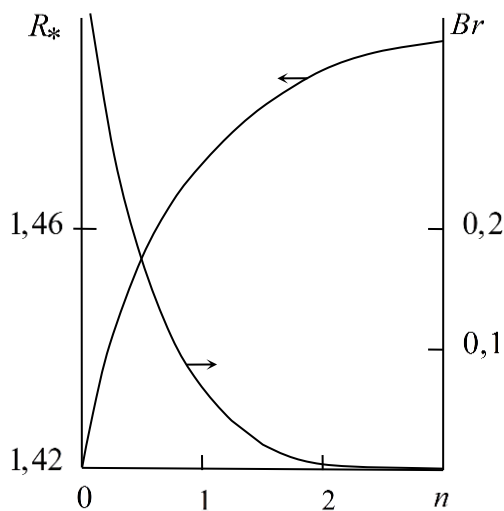


Рисунок 1 – Изменение геометрического и гидродинамического факторов в зависимости от индекса течения при $Re = 1, R_1 = 1, R_2 = 2$

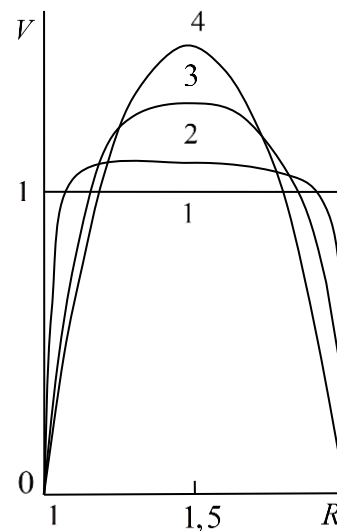


Рисунок 2 – Профили скорости при $n = 1$ в различные моменты T :
1 – 0; 2 – $5 \cdot 10^{-3}$; 3 – 0,05;
4 – 0,229

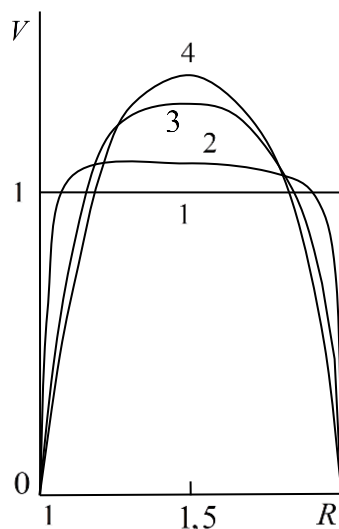


Рисунок 3 – Профили скорости при $n = 0,75$ в различные моменты T :
1 – 0; 2 – $5 \cdot 10^{-3}$; 3 – 0,05; 4 – 0,1

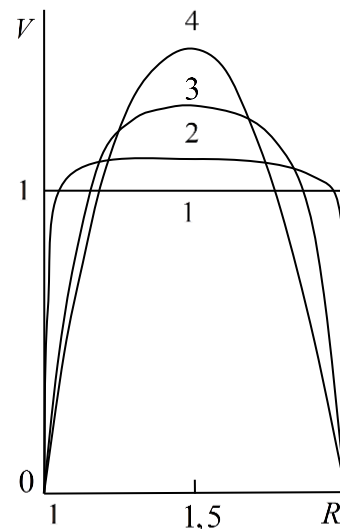


Рисунок 4 – Профили скорости при $n = 1,75$ в различные моменты T :
1 – 0; 2 – $5 \cdot 10^{-3}$; 3 – 0,1; 4 – 0,3

В результате проведения расчетов установлено, что R_* с увеличением n приближается к 1,5, а $Br \rightarrow 0$ (рис. 1). Тестирование предложенной вычислительной схемы при $T \rightarrow \infty$ показало ее работоспособность при $n = 1$ (рис. 2). Кроме того, найдено условие ее устойчивости ($\Delta T \approx 10^{-3} \Delta R$) для практически важного диапазона изменения индекса течения $0,1 \leq n \leq 3$. Точность алгоритма позволяет регистрировать различие в физической картине течения при достаточно близких реологических параметрах (рис. 3,4). Разработанный инструментарий для моделирования гидродинамической обстановки на начальном участке кольцевого канала позволили получить данные о его длине коррелирующие с известными экспериментальными данными [10].

Литература

1. Mahmoud M. Engineering thermofluids: thermodynamics, fluid mechanics and heat transfer. – NY: Springer, 2005. – 1132p.
2. Latif M. Heat convection. – NY: Springer, 2009. – 552p.

3. Kakaç S., Yener Y. Convective Heat Transfer. – FL.:CRC, 1995. – 432p.
4. Kays W.M., Crawford M.E. Convection Heat Transfer. – NY: McGraw – Hill, 1993. – 621p.
5. Heaton H.S., Reynolds W.C., Kays W.M. Heat transfer in annular passages. Simultaneous development of velocity and temperature fields in laminar flow // Int. J. Heat Mass Transfer. – 1964. – V.7. – pp. 763-781.
6. Bird R.B., Armstrong R.C., Hassager O. Dynamics of polymers liquids / In: Fluid Mechanics, vol.1. – NY: Wiley, 1987. – 672p.
7. Harnett J.P., Cho Y.Z. Non-Newtonian fluids / In: Handbook of Heat Transfer. Chapter 10. – NY: McGraw – Hill, 1998. – pp. 73-784.
8. Fang P., Manglik R.M. Numerical investigation of laminar forced convection in Newtonian and non-Newtonian flow in eccentric annuli / Report № TFTP-3, Thermal-Fluids & Thermal Processing Laboratory, University of Cincinnati: - Cinc.: OH, 1998. – 205p.
9. Maglik R.M., Fang P. Thermal processing of viscous non-Newtonian fluids in annular ducts: effects of power-law rheology, duct eccentricity, and thermal boundary conditions // Int J. of Heat and Mass Transfer. – 2002. – V.45. – №4. – pp. 803-814.
10. Mehrotra A.K., Patience G.S. Unified entry length for Newtonian and power-law fluids in laminar pipe flow // The Canadian J. of Chem. Eng. – 1990. – V.68. – p.529-533.