

**ИНДИВИДУАЛЬНОЕ УСТРОЙСТВО ВИДЕО-
АУДИОФИКСАЦИИ КРИТИЧЕСКИХ СИТУАЦИЙ С
СОХРАНЕНИЕМ ДАННЫХ НА УДАЛЕННЫХ СЕРВЕРАХ**

А.В. Черных, П.А. Курьлева

г. Самара, «Самарский государственный аэрокосмический университет
имени академика С.П. Королёва (национальный исследовательский
университет)»

Современное развитие радиотехники и электроники позволяет создать устройство системы видео-аудио фиксации, позволяющее записывать, передавать и сохранять неоспоримую информацию о чрезвычайных ситуациях. Конечным хранилище информации, являются один или несколько серверов, независимых друг от друга. Передача данных на удалённые сервера позволяет использовать информацию для мгновенного уведомления органов правопорядка. Совокупность факторов повышают общественную безопасность, что является конечной целью предлагаемого технического решения.

Для разработки потребовалось выявить и решить следующие проблемы:

- 1) Отсутствие устойчивого, помехозащищённого канала связи с низкой латентностью и высокой эффективной пропускной способностью;
- 2) Сложности размещения приёмо-передающих антенн в условиях минимальных габаритов и веса устройства, электромагнитная совместимость;
- 3) Требование высокой ёмкости батареи питания, при её минимальных размерах.

Наиболее актуальной является проблема «широкого» канала связи с эффективной пропускной способностью (не менее 10Mb/сек). В целях защиты информации система сохраняет данные на нескольких хранилищах. Битрейт необходимый для сохранения FullHD видео и звукового сигнала, поступающего на карту памяти внутреннего хранилища данных, находится в пределах 25 Мбит/сек [1]. Сжатие видеосигнала кодеками с использованием различных стандартов даёт уменьшение битрейта до ~ 10 Мбит/сек., без видимой потери качества.

С точки зрения зоны покрытия наиболее предпочтительна сотовая связь. Её пропускная способность зависит от стандартов, используемых операторами связи и, на данный момент может достигать 1000 Мбит/сек. Приведённые цифры теоретически позволяют передать требуемый объём информации, но отражают максимальную пропускную способность при идеальных условиях передачи [2]. Предлагаемое устройство позволяет решить проблему передачи больших объёмов данных по каналам связи с

недостаточной пропускной способностью. Стандарт FullHD имеет высокое разрешение, а объектив устройства широкие углы обзора по горизонтали и вертикали. Структурная схема устройства представлена на рисунке 1.

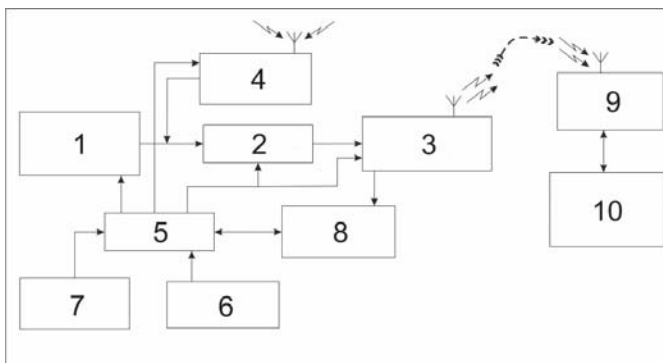


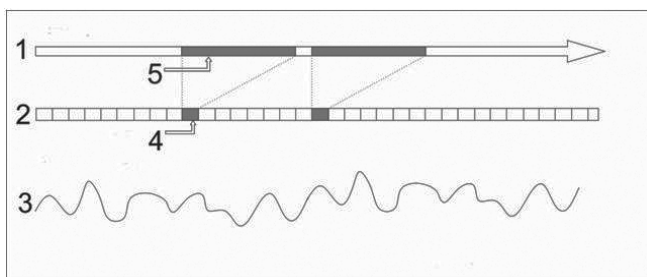
Рисунок 1 – Структурная схема устройства аудио-видео фиксации для оружия самообороны

Задача записи и сохранения достоверной информации о критической ситуации решается за счёт того, что устройство аудио-видео фиксации содержит видеочкамеру и микрофон 1 для фиксации окружающей обстановки. Блок памяти 2 обеспечивает непрерывную запись и хранение аудио-видео информации и информации о местоположении устройства. Блок геолокации 4, обеспечивает приём сигналов спутниковой системы геопозиционирования ГЛОНАСС/GPS. Блок передачи данных 3 передаёт информацию на независимый удалённый сервер. Блок включения 5 активизирует запись. Блок анализа и управления 8, отвечает за логику передачи данных из внутреннего хранилища на удалённые, непрерывно оценивает «ширину» исходящего канала связи, управляя потоком передаваемых данных.

Принцип передачи данных, при недостаточной пропускной способности соединения с удалённым хранилищем данных, представлен на рисунке 2.

При номинальной пропускной способности канала связи, на удалённые хранилища будет передаваться видео с разрешением FullHD. При «узком» канале связи приоритет имеет аудио сигнал и координаты геопозиционирования. Эти данные будут переданы, «online» даже при минимальной пропускной способности соединения. В этом случае видео будет передаваться исходя из реальной «ширины» канала связи. В момент окончания чрезвычайных событий, видео данные, будут отправлены не полностью. Поэтому, после деактивации устройства, блок анализа и управления 8 отключает только видеочкамеру, микрофон 1 и блок

геопозиционирования 4. Новые данные на вход блока памяти 2, не поступают, но передача существующих продолжится, до тех пор, пока вся информация, не будет передана. После чего блок анализа и управления 8 переводит устройство в режим ожидания. Независимый удалённый сервер 9 обеспечивает сохранение принятых данных. Блок восстановления видеоряда 10, анализирует видеоинформацию, на сервере 9. И восстанавливает полную копию событий, обеспечивая синхронизацию времени между звуком и видео.



Ось времени (1). Последовательность кадров видео (2). Аудио сигнал (3). Длительность записи одного кадра в память устройства (4). Длительность передачи одного кадра по каналу связи (5)

Рисунок 2 – Принцип передачи данных

Расчётное время продолжительности критических ситуаций находится в пределах от 30 секунд, до 10 минут. Время автономной работы регистратора не менее 60 минут при полной нагрузке. Конструктивными отличиями системы является:

- 1) Возможность передачи звука и изображения на удалённые, от места событий, и независимые, друг от друга, серверы;
- 2) Наличие двух или более независимых хранилищ. Одно принадлежит владельцу устройства;
- 3) Наличие, в устройстве, блока анализа и управления;
- 4) Наличие геопозиционирования;
- 5) Наличие, на стороне удалённого хранилища данных, устройства восстановления видео ряда. Позволяющего полностью восстановить видео при «узком» канале связи.

Предложен новый метод отправки видео-аудио данных, позволяющий передавать большой объём информации по каналам связи с малой пропускной способностью. Предложенная система имеет социальное значение. Возможно использование подобных устройств на оружии самообороны или на табельном оружии сотрудников органов правопорядка.

Список использованных источников

1 Архипцев С.В., Лукьянов Д.П., Сравнительный анализ методов видеокodирования стандартов ITU-T H.264-AVC/ MPEG-4 PART-10 И H.265 HEVC // T-Comm . 2014. №1. С.15-19.

2 Туляков Ю.М., Шакаров Д.Е., Калашников А.А., Анализ широкополосной передачи данных в современных сотовых системах подвижной наземной радиосвязи // T-Comm . 2011. №1. С.29-33.

УДК537.874.2

**ИССЛЕДОВАНИЕ КОЭФФИЦИЕНТА ОТРАЖЕНИЯ
ЭЛЕКТРОМАГНИТНОГО ИМПУЛЬСНОГО СИГНАЛА ОТ
ТОНКИХ ПЛЁНОК**

Б.В. Скворцов, Д.М. Живоносная

г. Самара, «Самарский государственный аэрокосмический университет имени академика С.П. Королёва (национальный исследовательский университет)»

В статье приводятся результаты исследований бесконтактного метода измерения электромагнитных параметров тонких плёнок и наноматериалов, основанного на зондировании контролируемой поверхности импульсным электромагнитным сигналом. Излучатель находящийся в среде с известными электромагнитными параметрами $\mu_1, \sigma_1, \epsilon_1$ (как правило это газовая среда), формирует направленный импульсный электромагнитный сигнал падающий на материал с контролируемыми электромагнитными параметрами $\mu_x, \sigma_x, \epsilon_x$ под углом θ_1 . Отражённый от поверхности сигнал, попадающий в приёмник несёт в себе информацию об искомым электромагнитных параметрах $\mu_x, \sigma_x, \epsilon_x$.

В работах [1] показано, что амплитуда $A(\omega)$ и фаза $\varphi(\omega)$ спектра отражённого от контролируемой плёнки сигнала определяются по формулам

$$A(\omega) = |G(j\omega)| |S(0, j\omega)| e^{-\alpha(\omega)R} \tag{1}$$

$$\varphi(\omega) = \varphi_G(\omega) + \varphi_0(\omega) + \frac{\omega R}{V_\phi(\omega)}, \tag{2}$$

где

$$G(j\omega) = \frac{1}{2} \left[\frac{Z_2 \cos \theta_1 - Z_1 \cos \theta_2}{Z_2 \cos \theta_1 + Z_1 \cos \theta_2} + \frac{Z_2 \cos \theta_2 - Z_1 \cos \theta_1}{Z_2 \cos \theta_2 + Z_1 \cos \theta_1} \right] = |G(j\omega)| e^{j\varphi_G(\omega)}$$

коэффициент отражения;